

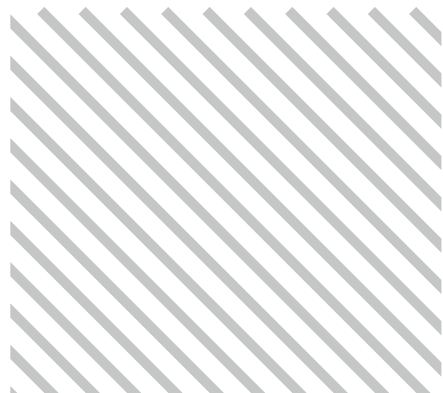


EASYSYSTEM®



ЮЖНАЯ

МОНТАЖ И ЭКСПЛУАТАЦИЯ



Благодарим Вас за выбор и проявленный интерес к нашей продукции.

Выпуская печи для бани, мы стараемся делать их максимально удобными в эксплуатации, долговечными и безопасными в работе. А технические решения и конструктивные особенности печей, подтвержденные испытаниями в условиях русских парных, позволили нам громко заявить – «ИзиСтим» печи для настоящей, Русской бани!

Установив в своей семейной парной печь от компании «ИзиСтим», Вы получите то соотношение температуры и влажности воздуха (микроклимат), которое наиболее Вам приемлемо. Создайте русскую баню! Со свойственным ей приятным теплом и легким паром!

**Для правильной и безопасной эксплуатации печи, просим внимательно изучить настоящую инструкцию!**

Легкого пара!  
компания «ИзиСтим»

Настоящий документ защищен законом о защите авторских прав, международными договорами по защите авторского права, а также иными законами и соглашениями о защите интеллектуальной собственности. Полное или частичное воспроизведение материалов настоящего документа без письменного разрешения разработчика запрещено!

**К монтажу, эксплуатации и обслуживанию печи, допускаются только лица, изучившие настоящую инструкцию.**

Сделано в России

# СОДЕРЖАНИЕ

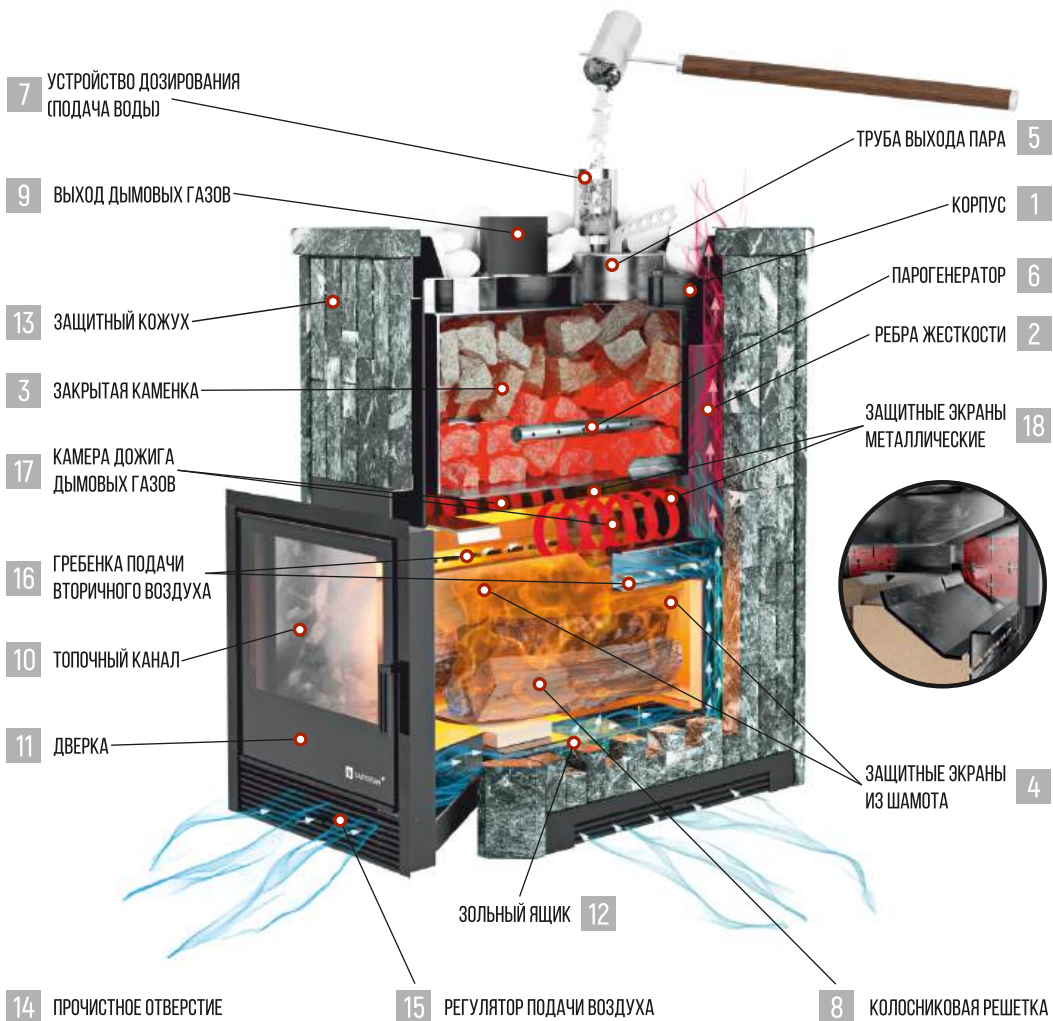
04	_____	Назначение
05	_____	Описание изделия
08	_____	Требования к месту установки печи
12	_____	Фундамент печи
13	_____	Схема устройства фундамента
14	_____	Монтаж фундамента
14	_____	Расчет размеров фундамента
15	_____	Требования к дымоходу и его монтажу
17	_____	Подготовка печи к эксплуатации
19	_____	Сборка защитного кожуха
27	_____	Схема сборки обналички
28	_____	Съемные части
31	_____	Работа печи
33	_____	Комплект поставки
34	_____	Габаритные размеры печи
35	_____	Технические характеристики
36	_____	Транспортировка и хранение
36	_____	Возможные неисправности и методы их устранения
37	_____	Гарантийные обязательства
38	_____	Паспорт изделия

# НАЗНАЧЕНИЕ

Дровяная печь «Южная» оборудована внешней (открытой) и внутренней (закрытой) каменками, предназначена для нагрева парной, получения легкого пара и горячей воды. Вы получите столько легкого пара, сколь Вам будет угодно.

Использование печи в других целях допускается только с письменного разрешения производителя. При использовании печи в коммерческих целях, а также при непрерывной топке печи более 6 часов, все гарантийные обязательства и ответственность за все возможные негативные последствия с производителя снимаются.

# ОПИСАНИЕ ИЗДЕЛИЯ



Банные печи компании «ИзиСтим» выполнены из нержавеющей, жаропрочной стали с содержанием хрома не менее 17%. Корпус печи (поз.1) представляет собой гнuto-сварную конструкцию сложной геометрии, с дополнительной установкой усиливающих конструкцию элементов, изготавливается из жаропрочной стали. С внешней стороны по боковым стенкам печи располагаются ребра жесткости (поз.2).

Вокруг печи устанавливается защитный кожух (поз.13) из нержавеющей стали и натурального камня толщиной 40 мм.

Поддержание высокой температуры пламени в топочном пространстве необходимо для максимального разогрева внутренней каменки (поз.3). На внутренней поверхности камеры сгорания установлены защитные экраны из шамотных плит толщиной 20 мм (поз.4), позволяющие перераспределить температурные нагрузки внутри топочного пространства и значительно увеличить передачу тепловой энергии на дно внутренней каменки, а также снять нагрузки с несущего корпуса печи.

Внутренняя каменка представляет собой резервуар сложной геометрии, расположенный по центру печи. Изготавливается в гнuto-штампованном исполнении из жаропрочной стали толщиной 4 мм.

Для равномерного распределения нагрузки, идущей от массивной внутренней закладки, дно внутренней каменки выполняется полукруглым, что позволяет существенно увеличить площадь нагрева и исключает вероятность деформирования дна при колоссальных тепловых нагрузках. Обслуживание внутренней каменки происходит через трубу выхода пара (поз.5).

Для получения качественного, мелкодисперсного пара, в каменку встроен парогенератор (поз. 6), представляющий собой сложную систему вертикальных и горизонтальных трубок. В горизонтальных трубках по всей длине выполнены отверстия малого диаметра для равномерного выхода пароводяной смеси по всей поверхности нижнего и самого разогретого слоя закладки. В верхней части парогенератора крепится устройство дозирования (поз. 7). Для предотвращения несанкционированного выброса пароводяной смеси в обратном направлении, устройство снабжено предохранительным (обратным) клапаном.

Перед началом работы необходимо убедиться в работоспособности устройства дозирования. Снять (открутить) устройство, осмотреть предохранительный клапан. В случае обнаружения инородных предметов (мелких частиц банного веника, и прочего), удалить их и промыть устройство. Работоспособность предохранительного клапана проверяется путем встряхивания устройства вверх вниз. Работоспособному устройству характерно звонкое бряканье клапана в обоих направлениях. Это указывает на то, что ходу клапана в устройстве, ни что не мешает.

В нижней части печи располагается колосниковая решетка (поз.8). Через щели колосниковой решетки в зону топки поступает воздух, необходимый для процесса высокотемпературного горения, а также происходит удаление продуктов сгорания в зольный ящик (поз.12)

В верхней части расположена труба для удаления топочных газов (поз. 9), труба для выхода пара (поз.5) и трубка парогенератора, для соединения с дозирующим устройством, а также прочистное отверстие (поз.14).

Прочистное отверстие служит для очистки и ревизии технологических зазоров между каменкой и корпусом печи. Ревизию технологических зазоров следует осуществлять не реже 1 раза в год или по мере ухудшения тяги. В случае обнаружения в них большого количества сажи её необходимо удалить путем прочистки гибким ёршиком для чистки дымовых труб (рис. 1). Для доступа к прочистному отверстию ослабьте колпачковую гайку на крышке прочистного отверстия ключом на 13. Поднимая гайку вверх открутите её на 3 полных оборота (не откручивайте гайку до конца), затем отведите крышку прочистного отверстия в сторону и извлеките её из отверстия. После ревизии установите крышку прочистного отверстия на место, и затяните колпачковую гайку.

Фасад печи состоит из рамки специальной формы с закрепленной на ней топочной дверцей (поз.11) и регулятором подачи воздуха в зону горения (поз.15). Фасад и корпус печи разделяет топочный канал (поз.10).

Под каменкой, внутри печи располагается узел дожига дымовых газов. Он состоит из двух гребенок подачи вторичного воздуха, (поз.16) расположенных по бокам печи, и двух камер дожига дымовых газов (поз.17), расположенных над гребенками подачи вторичного воздуха. Стенки печи усилены металлическими защитными экранами (поз.18) толщиной 3 мм. Внедрение узла дожигания дымовых газов позволило добиться существенного снижения потребления печью дров, а также сократились выбросы дымовых газов.

Печь окрашивается кремнийорганической эмалью черного цвета.



Рис. 1 Гибкий ёршик для чистки дымовых труб

# ТРЕБОВАНИЯ К МЕСТУ УСТАНОВКИ ПЕЧИ

Ввиду большой массы печи с кожухом печь следует устанавливать на заранее подготовленный фундамент. Требования к фундаменту смотрите в разделе «фундамент печи».

Место установки печи должно соответствовать требованиям СП 7-13130-2013 «Отопление, вентиляция и кондиционирование». Требование пожарной безопасности. Несоблюдение требований данных правил может стать причиной пожара.

При монтаже необходимо учитывать безопасные расстояния до дымохода.

Печь в процессе работы имеет тепловое расширение 3-5 мм, это нужно учитывать при монтаже.

Запрещено устанавливать печь топочным каналом на улицу, топка с улицы не допустима.

Для предотвращения пожара печь должна быть установлена на поверхность из негорючих материалов. Размеры негорючего участка пола или защищенного участка пола из горючих материалов должны составлять: не менее 250 мм от тыла кожуха печи, не менее 500 мм с фасада печи и не менее 200 мм по бокам кожуха печи (см. рис. 2).

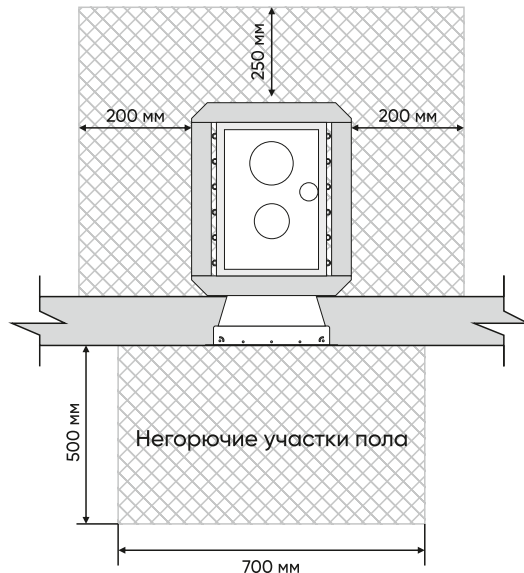


Рис. 2 Размеры негорючего или защищенного участка пола

Запрещено устанавливать печь вплотную к стенам парного помещения. Минимальное расстояние от боковой и тыльной поверхности кожуха печи до стен из горючих материалов составляет 500 мм, для стен из негорючих материалов 380 мм (см. рис. 3). Расстояние между верхом печи и потолком должно быть не менее 1200 мм. Допускается уменьшение расстояния до 800 мм при условии защиты потолка от возгорания. Минимальное расстояние от кожуха печи до возгораемых поверхностей 500 мм. (см. рис. 4).

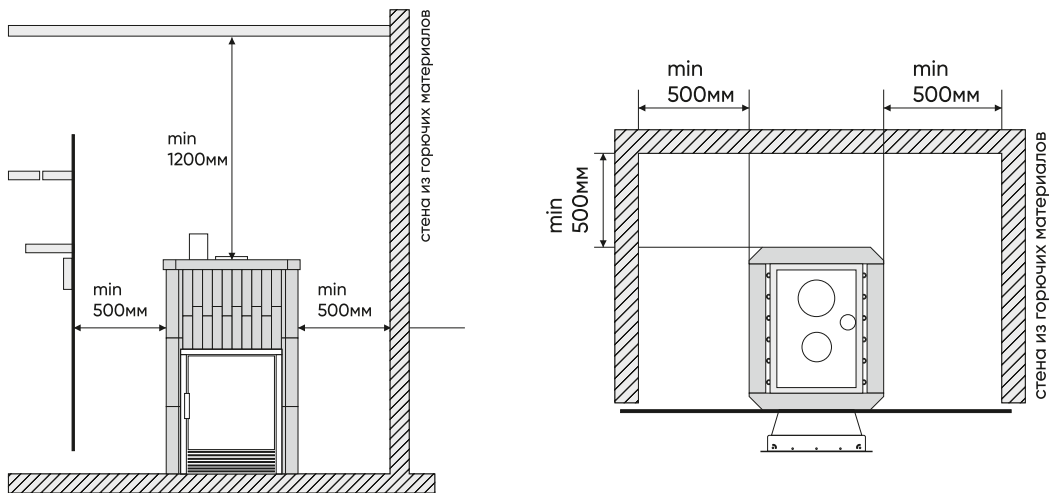


Рис. 3 Расстояние до стен из горючих материалов

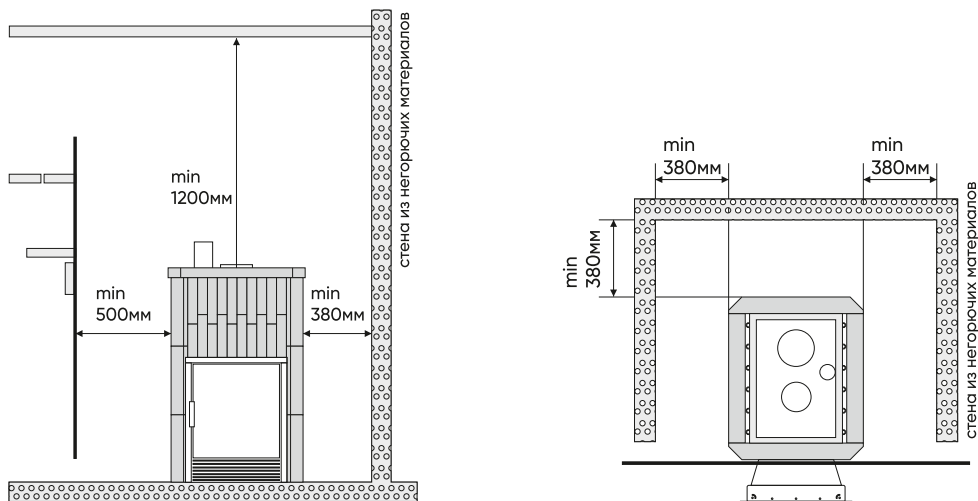


Рис. 4 Расстояние до стен из негорючих материалов

Ввиду сильного теплового излучения перед дверкой печи следует обеспечить защитное расстояние не менее 1000 мм, в пределах которого не должно находиться предметов из горючих материалов.

Экран, отделяющий топочное помещение от парной, обязательно возводить на всю высоту помещения. (см. рис. 5).



Рис. 5 Проход топочного канала

В топочном помещении перед дверкой печи необходимо защитить пол из горючих материалов металлическим листом шириной 700 мм длиной 500 мм.

Для обеспечения хорошего воздухообмена в парильном отделении необходимо организовать приточно-вытяжную вентиляцию.

Вентиляция парной может быть естественная или механическая:

Естественная вентиляция (рис. 6)

Приточное отверстие для поступления свежего воздуха должно располагаться на уровне пола в районе печи, а вытяжное отверстие должно располагаться в противоположном от печи углу парного помещения на уровне потолка. Механическая вытяжная вентиляция (рис. 7)

Приточное отверстие для поступления свежего воздуха должно располагаться в районе печи на высоте около 500 мм, а вытяжное отверстие должно располагаться в противоположном от печи углу парного помещения на уровне пола.

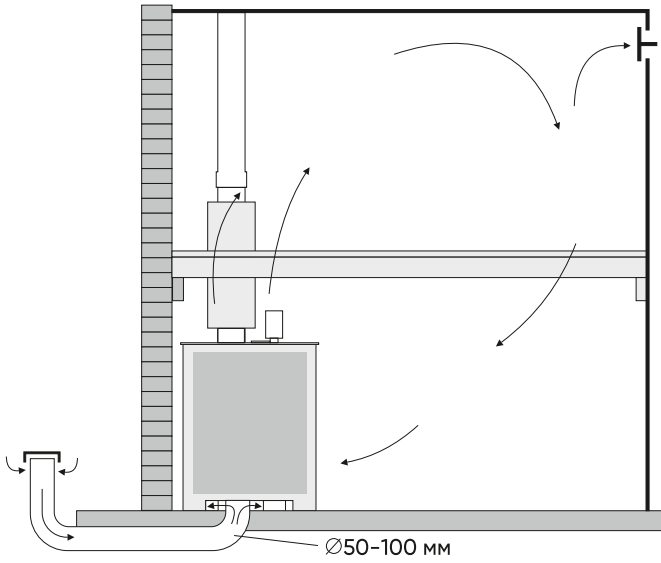


Рис. 6 Естественная вентиляция

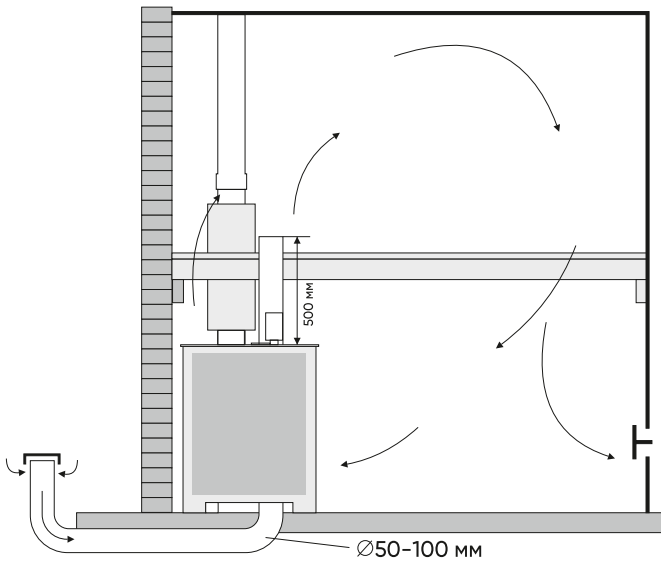


Рис. 7 Механическая вытяжная вентиляция

# ФУНДАМЕНТ ПЕЧИ

Фундамент печи – подземное основание, как правило, изготовленное из бетона, являющееся основной несущей конструкцией, функция которой заключается в передаче нагрузки от установленной печи на основание (грунт).

Для устройства фундамента под печь с кирпичным дымоходом следует придерживаться следующих рекомендаций:

- 1 Фундамент под печь должен нести нагрузку только от самой печи, поэтому в случае близости фундамента печи к фундаменту стен их не объединяют. Расстояние между фундаментами должно составлять 30–50 мм, чтобы фундаментам имели возможность свободно перемещаться относительно друг друга при их осадке.
- 2 При благоприятном соотношении таких факторов как: климатические условия, тип грунта, масса конструкции возможна организация объединённых фундаментам (связывание фундаментам друг с другом). При этом следует особое внимание обратить на устройство арматурного каркаса и узел соединения фундаментам.
- 3 Ширина и длина фундамента, определяется в соответствии с габаритными размерами печи, плюс технологический зазор учитывающий толщину облицовочного экрана и необходимые зазоры. В отдельных случаях необходимо добавить 100 мм по периметру для опор настила пола
- 4 Для предотвращения выпучивания фундамента закладку рекомендовано проводить на глубину промерзания грунта в соответствии со СП 22.13330.2016 «Основания зданий и сооружений». Актуализированная редакция СНиП 2.02.01–83\* (с Изменениями №1, 2, 3).  
Например:  
для Москвы на суглинке и глине – 1320 мм  
для Екатеринбурга на супеси, песка мелкого и пылеватого – 2090 мм
- 5 Вне зависимости от конструкции, фундамент необходимо гидроизолировать по верхнему обрезу с целью защиты от проникновения грунтовой влаги к кирпичным конструкциям печи. Для этого на фундамент укладывается два слоя гидроизоляционного материала.

Фундамент для печи и отдельно-стоящего дымохода делается единой железобетонной конструкцией.

# СХЕМА УСТРОЙСТВА ФУНДАМЕНТА

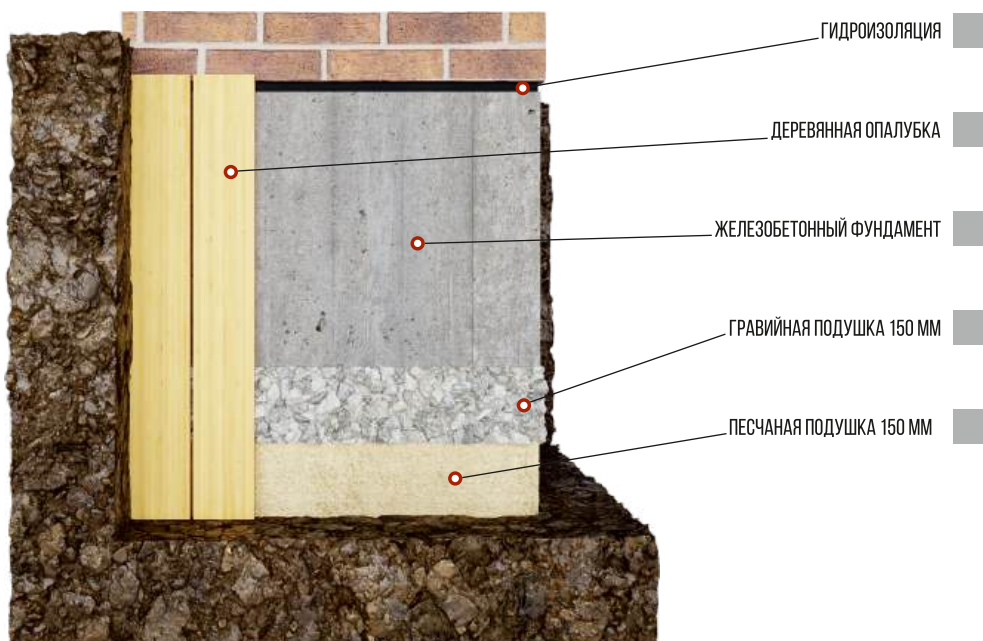


Рис. 8 Схема устройства фундамента

# МОНТАЖ ФУНДАМЕНТА

- 1 Подготовка котлована.
- 2 Устройство опалубки доска 25–30 мм.
- 3 Устройство подстилающего слоя: песчаная подушка 150–200 мм с трамбовкой, далее слой щебня (фракцией 50–70 мм) 150–200 мм.
- 4 Устройство арматурного каркаса (Арматура А-III 10 мм., крепление стержней произвести вязальной проволокой).
- 5 Заливка бетоном.
- 6 Установка гидроизоляции

Для заливки фундаментов используют бетон изготовленный на бетонном заводе или бетон приготовленный непосредственно на строительной площадке.

При производстве бетона на бетонном заводе, учитывается не один десяток параметров и характеристик, соответственно качество бетона гораздо выше!

При самостоятельной подготовке раствора (при большом объеме фундамента), следует учесть, что интервал между заливками не должен превышать 12 часов.

На время затвердевания (до 22 суток), во избежание резкого испарения влаги, фундамент следует накрыть полиэтиленовой пленкой, а при необходимости поливать водой.

## РАСЧЕТ РАЗМЕРОВ ФУНДАМЕНТА

ширина (мм) =  $b_n + 2xb_{вз} + 2xb_{оп} + 2xe_{экр}$  где,

$e_{экр}$  – толщина теплоаккумулирующего экрана (природный камень от 40 до 60 мм, кирпич 65 или 120 мм)

$b_n$  – ширина печи

$b_{вз}$  – ширина воздушного зазора (50–70 мм)

$b_{оп}$  – ширина на опору настила пола (0–100 мм)

длина (мм) =  $l_n + 2xb_{вз} + l_{экр} + b_{оп}$  где,

$e_{экр}$  – толщина теплоаккумулирующего экрана

$l_n$  – длина печи

$b_{вз}$  – ширина воздушного зазора (40–65 мм)

$b_{оп}$  – ширина на опору настила пола (0–100 мм)

высота (мм) =  $h_{гр} + h_{пола} - h_{кв}$  где,

$h_{гр}$  – глубина промерзания грунта

$h_{пола}$  – высота от уровня земли до уровня предполагаемого пола

$h_{кв}$  – высота кирпичного слоя и гидроизоляции под основание печи

# ТРЕБОВАНИЯ К ДЫМОХОДУ И ЕГО МОНТАЖУ

Перед разработкой проекта бани внимательно изучите руководство по монтажу и эксплуатации дымохода. Если производитель дымохода задает большие размеры безопасных отступок чем это требуется для банной печи, то печь следует размещать с учетом размеров безопасных отступок до дымохода.

Защитный кожух печи должен быть полностью смонтирован до начала монтажа дымохода. Для монтажа дымохода привлекайте только квалифицированных специалистов, так как дымоход является источником опасности пожара и выделения вредных угарных газов. Монтаж дымохода должен осуществляться в строгом соответствии с требованиями СП 7-13130-2013 «Отопление, вентиляция и кондиционирование». Требование пожарной безопасности. Диаметр дымохода должен соответствовать диаметру вытяжного патрубка печи. Минимальная высота дымохода для печи Южная составляет 3,5 метра от дымового патрубка на крышке печи до устья дымохода, при условии, что дымоход имеет строго вертикальное исполнение и на дымоходе не установлен натрубный теплообменник для получения горячей воды. При наличии изгибов и натрубного теплообменника минимальная высота дымохода должна составлять 5 метров от колосника печи до устья дымохода.

При высоте дымохода значительно выше 5 метров на дымоходе рекомендовано установить шибер.

Устья дымовых труб следует защищать от атмосферных осадков. Зонты, дефлекторы и другие насадки на дымовых трубах не должны препятствовать свободному выходу дыма.

Материал дымохода печи должен выдерживать температуру до 600°C. Рекомендуется использовать кирпичные дымоходы со стальной гильзой или дымоходы типа «Сэндвич».

Кирпичный дымоход запрещается опирать на крышку печи, так как это может привести к ее деформации и выходу печи из строя.

Дымовой патрубок банной печи предусматривает монтаж дымохода способом «по дыму», допускается монтаж дымохода способом «по конденсату» если этот способ монтажа рекомендует производитель дымохода. В этом случае на дымовой патрубок печи должен быть установлен специальный адаптер для перехода с монтажа «по дыму» на монтаж «по конденсату».

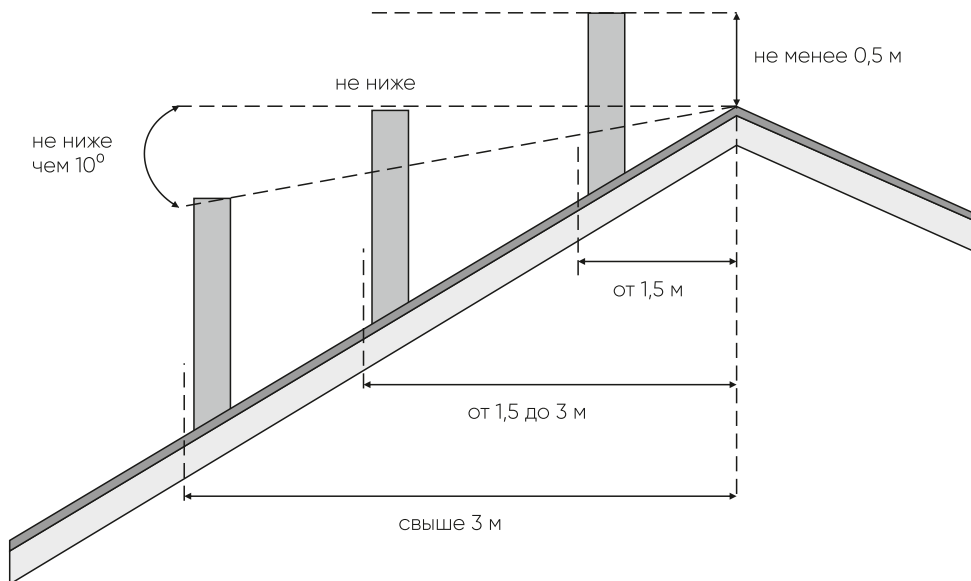


Рис. 9 Возвышение дымохода над кровлей

Для организации системы дымоотвода необходимо применять только дымоходы из нержавеющей жаростойкой стали AISI 316 (310, 321), с толщиной стенки внутренней трубы не менее 0,8 мм в обкладке кирпичом, либо в обкладке камнями, закрепленными декоративным листом (экономайзер).

При прохождении перекрытия и кровли необходимо выполнить пожаробезопасную разделку согласно СП 7.13130.2013.

Печь не предназначена для установки в дымоход совместного использования.

Дымоход и соединительные трубы должны чиститься периодически и дополнительно, если печью не пользовались длительное время.

# ПОДГОТОВКА ПЕЧИ К ЭКСПЛУАТАЦИИ

Перед установкой печи, следует произвести первую топку вне помещения. Время первой топки от 4 до 5 часов. При первой топке с поверхности печи выгорают все технические компоненты (грязь, производственная пыль и прочее) попавшие на печь при ее транспортировке, складском и производственном хранении. Не лейте воду на печь, когда топите ее первый раз. Это может повредить краску на окрашенных поверхностях.

Появление следов ржавчины, после протопки, в каменке и топке печи изготовленной из стали AISI 430 является нормальным процессом, связанным с работой металла в условиях агрессивной среды.

Наружный кожух печи окрашен жаростойкой краской, которая окончательно высыхает при первом прогреве. До этого, протирать окрашенные поверхности печи не следует.

Перед запуском печи в работу убедитесь в правильности выполнения монтажных работ, согласно требованиям указанных в настоящей инструкции и инструкциях полученных от производителей комплектующих участвующих в работе печи!

Необходимо регулярно производить ревизию печи и дымохода. В случае обнаружения, каких-либо неисправностей в работе оборудования, следует немедленно прекратить эксплуатацию и связаться со специалистами нашей компании для получения консультации о возможных причинах неисправности и оптимальных путях ее решения.

Закладка камней во внутреннюю каменку происходит через трубу выхода пара на верхней панели печи.

Не каждый камень пригоден для использования в банных печах! Камни неизвестного наименования и происхождения использовать не следует!

Для внутренней закладки рекомендуем использовать такие породы как габбро-диабаз, жадеит, кварцит, кварц, порфирит, яшма и т.п. Они не содержат вредных примесей, обладают высокой теплоемкостью и не боятся перепадов температур. Перед закладкой камни следует очистить от возможных инородных частиц и промыть в горячей воде.

На дно каменки, под парогенератор, укладываются камни средней фракции. Далее рекомендуется укладывать камни большего размера, а пустоты между ними заполнять более мелкой фракцией. Верхняя часть печи декорируется камнями средней фракции.

Во избежание причинения вреда печи не следует делать «монолитную» укладку камней. Всегда оставляйте небольшие зазоры между камнями. Масса закладки не должна превышать допустимую и установленную настоящей инструкцией!

Объемный вес нержавеющей шаров и болванок, а так же плотность их укладки, выше объемного веса и плотности укладки камней в закрытой каменке. Поэтому объем заполнения каменки с нержавеющей шарами и болванками должен быть снижен на 50 %.

Запрещено использовать в качестве закладки в каменку чугунные отливки.

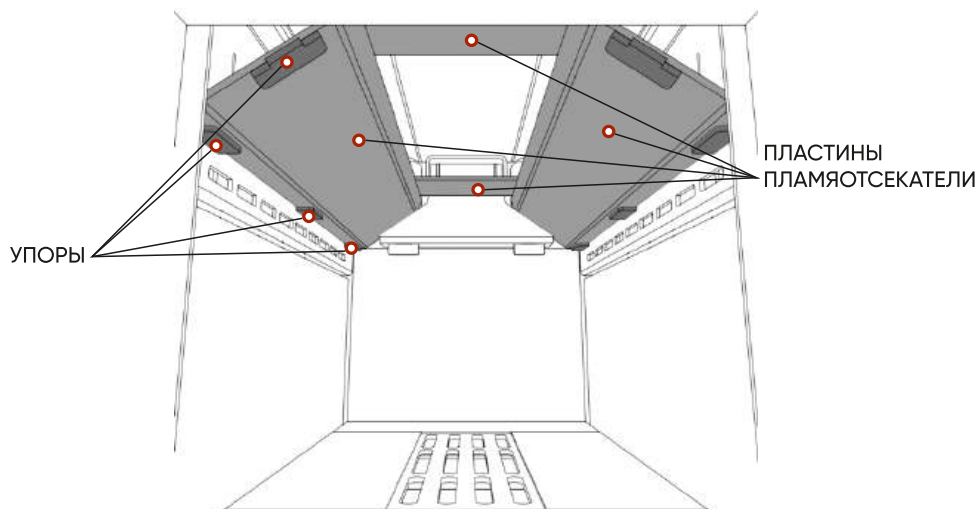


Рис. 10 Пластины пламяотсекатели

Пластины пламяотсекатели (рис. 10) являются важным элементом узла дожига дымовых газов, и существенно влияют на качество горения дров.

Перед началом топки печи убедитесь в правильности установки пластин пламяотсекателей, они могут быть сбиты при транспортировке печи или при неправильной закладке дров в топку. Пластины пламяотсекатели должны ровно лежать на специально отведенных упорах, как показано на (рис. 10). Если пластины пламяотсекатели сбиты со своих посадочных мест их следует установить на свои места. Доступ к пластинам пламяотсекателям осуществляется через топку печи.

# СХЕМА СБОРКИ ЗАЩИТНОГО КОЖУХА

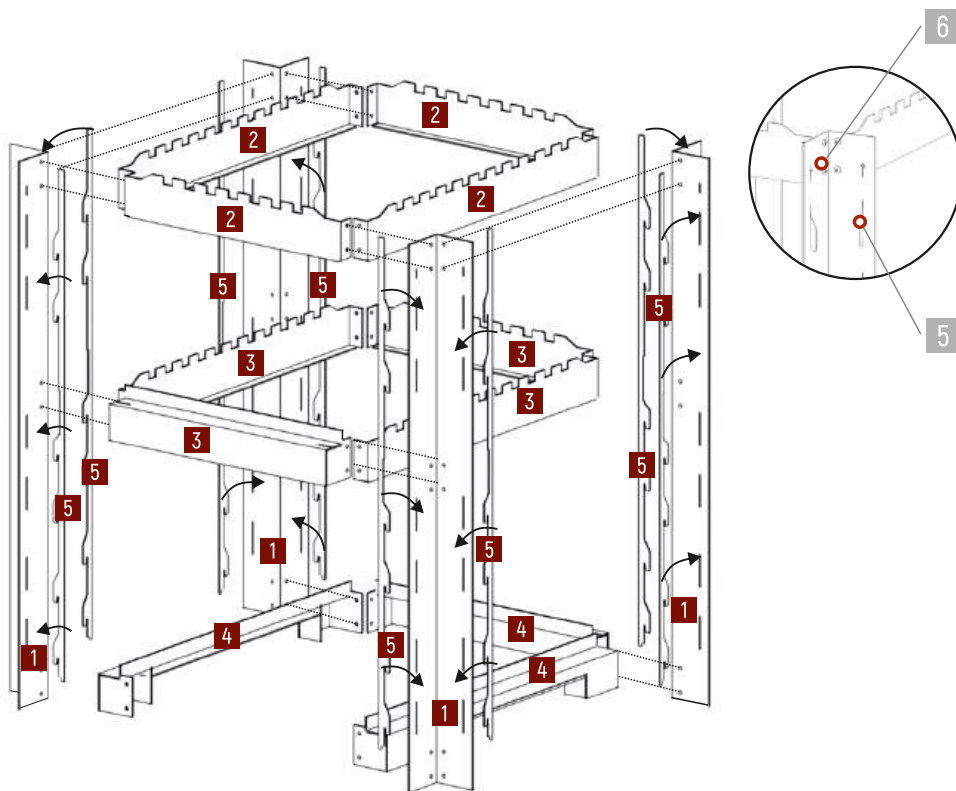


Рис. 11 Схема сборки защитного кожуха

Металлический каркас защитного кожуха (рис. 11) состоит из четырех стоек (поз. 1), четырех верхних перемычек (поз. 2), четырех средних перемычек (поз. 3), трех нижних перемычек (поз. 4) и направляющих для каменных ламелей (поз. 5). Каркас собирается между собой с помощью болтов (поз. 6). Направляющие для каменных ламелей устанавливаются в вырезанные на стойках и перемычках пазы. Стойки каркаса, верхние и средние перемычки окрашиваются кремнеорганической матовой эмалью. Нижние перемычки окрашиваются глянцевой порошковой краской. Направляющие для каменных ламелей не окрашиваются.

Сначала стойки и перемычки собираются между собой с помощью болтов, стрелки, вырезанные в стойках, указывают на верх кожуха. Затем на стойки надеваются направляющие для каменных ламелей как показано на рис. 11.

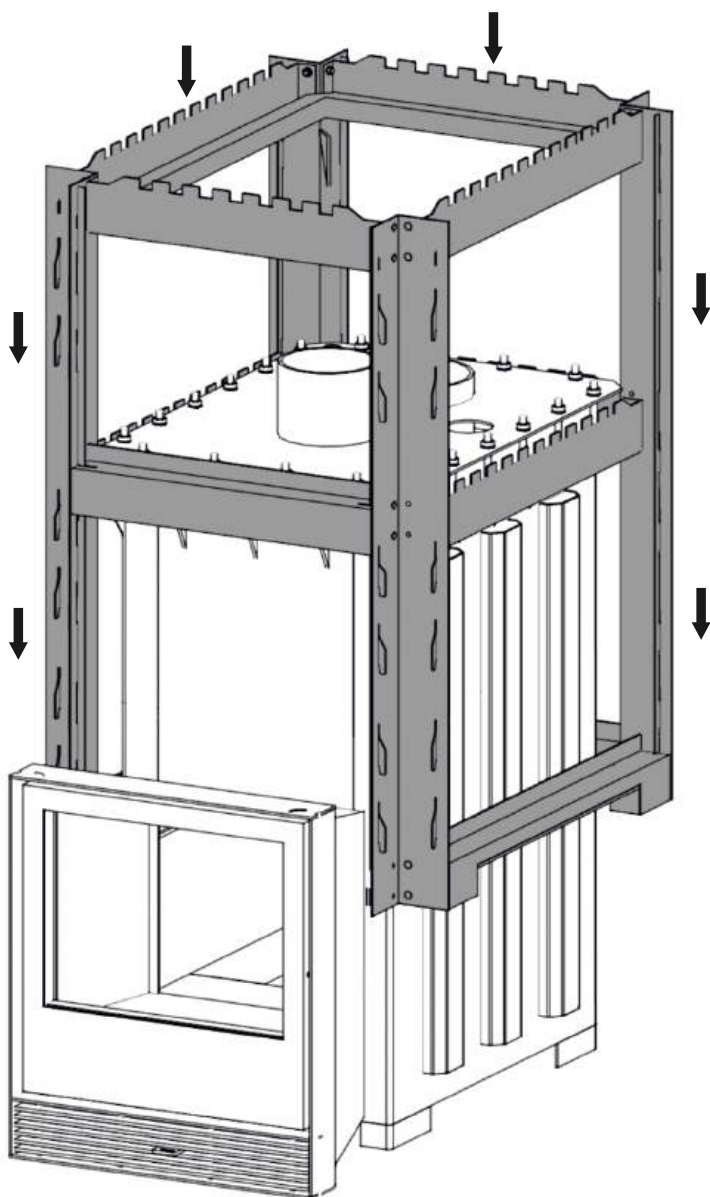


Рис. 12 Установка каркаса кожуха на печь

После сборки металлического каркаса он надевается на печь. Каркас выравнивается относительно крышки печи. Проверяются диагонали.

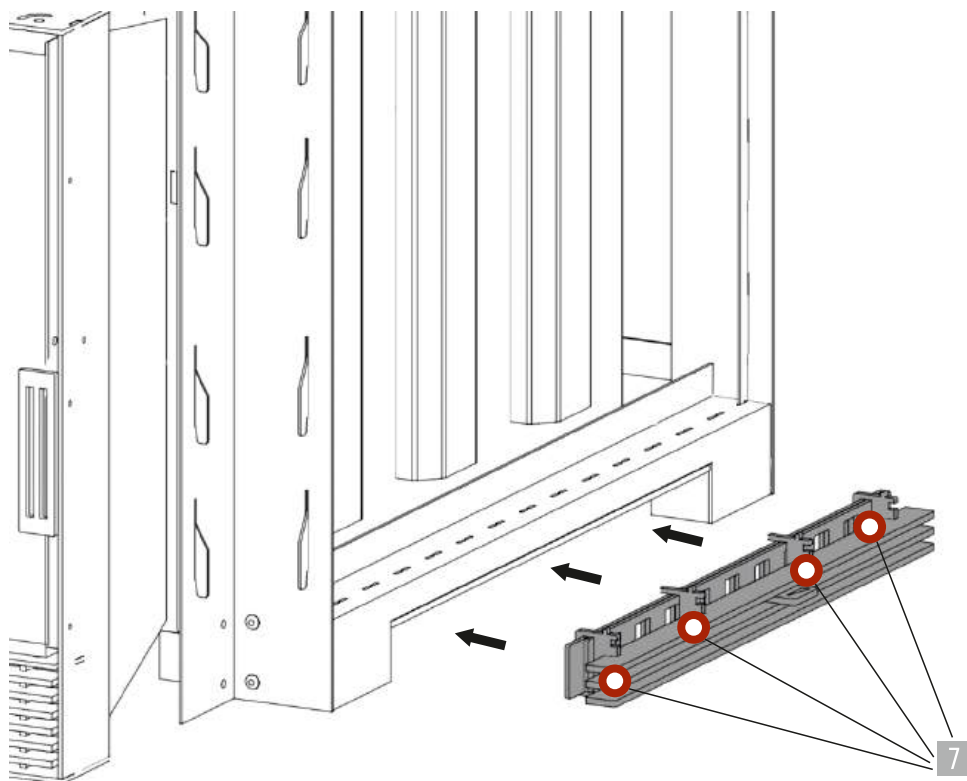


Рис. 13 Установка конвекционных задвижек

Снизу боковых стенок защитного кожуха устанавливаются конвекционные задвижки. Конвекционная задвижка фиксируется от смещения при помощи шипов (поз.7), которые входят в пазы нижних перемычек.

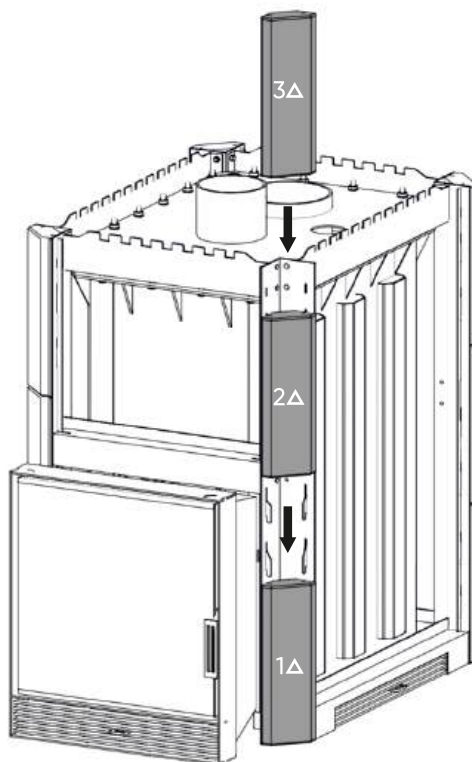


Рис. 14 Установка угловых каменных ламелей

Каменные ламели кожуха изготавливаются из плит талькохлорита, змеевика, пироксени-та и закрепляются на кожухе при помощи металлических направляющих без применения клеящих составов.

Ламели изготавливаются с учетом допуска на тепловое расширение камня во время нагрева печи поэтому при сборке кожуха возможны зазоры между каменными ламелями. Это не является браком и поводом для рекламации.

Допускается наличие на каменных ламелях кожуха трещин тектонического происхождения (шириной не более 0,05 мм) не влияющих на общую целостность ламели, а так же наличие сколов на внутренних гранях ламелей глубиной не более 1/3 от общей толщины ламели.

Лицевая поверхность ламелей каменного кожуха может иметь некоторые различия в цвете и фактуре камня, наличие небольших кавер, природных жил, подтеков, включений и пятен, что объясняется натуральным происхождением материала. Камень защитного кожуха может незначительно отличаться по цвету, тональности, зернистости и рисунку от утвержденного образца.

Установку каменных ламелей начинают с угловых ламелей, которые вставляются в стойки металлического каркаса. Каждая угловая ламель имеет в облицовке свое место и маркируется с внутренней стороны по следующим принципам: цифрой «1» маркируется первая, самая нижняя ламель, затем «2» и т. д.. Символами «○» круг, «+» крест, «△» треугольник и «□» квадрат маркируются ламели, устанавливаемые на одну стойку (см. рис. 14).

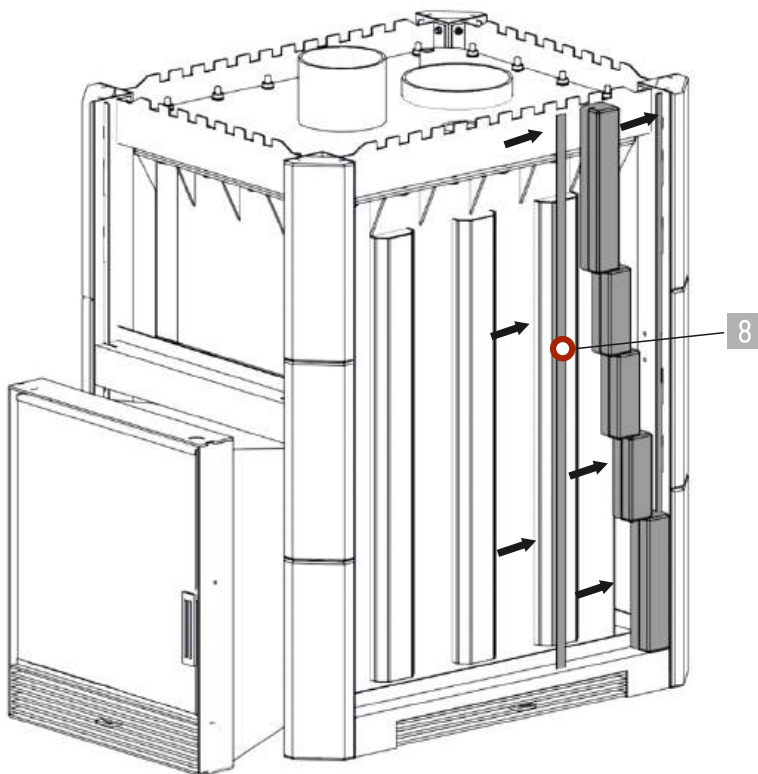


Рис. 15 Установка ламелей

Боковые ламели имеют фиксированную длину в 120, 150, 190, 230 и 270 мм и собираются на направляющие по схеме, находящейся в упаковке с каменными ламелями. На схеме цифрами указана длина ламелей. Сборка начинается от угла кожуха. Выставляется первый столбик ламелей, затем в пазы ламелей и нижней перемычки каркаса вставляется направляющая (поз.8).

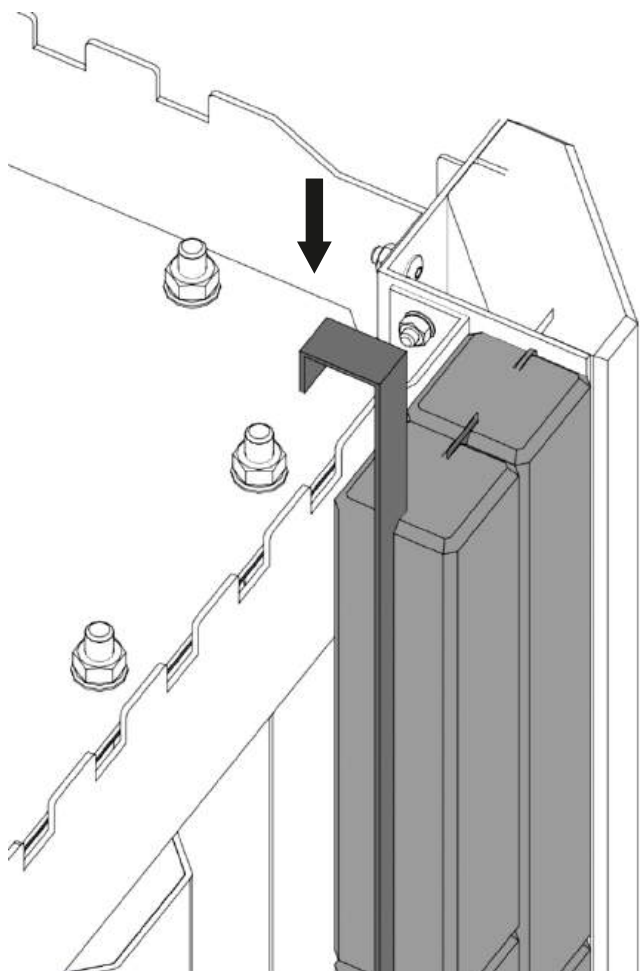


Рис. 16 Установка направляющих для ламелей

Затем выставляется второй столбик ламелей и также как и первый фиксируется направляющей. Направляющие крайних ламелей для удобства монтажа изготавливаются без крючка-зацепа за верхнюю перемычку кожуха (рис. 16).

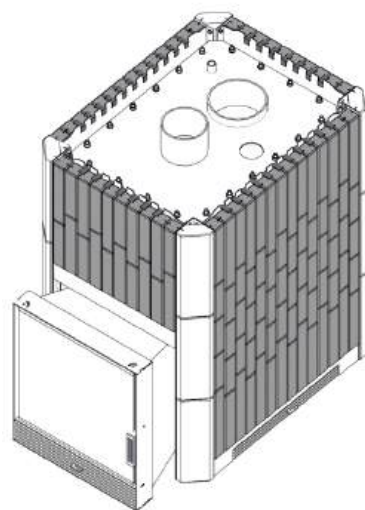


Рис. 17 Установка боковых ламелей

По такому принципу устанавливаются все боковые ламели кожуха (рис. 17)

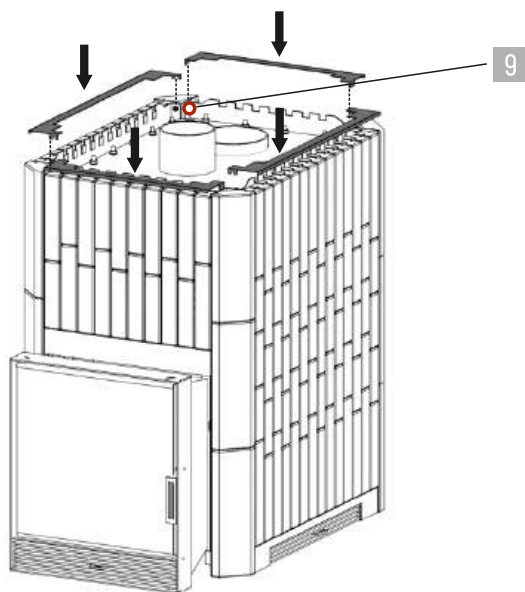


Рис. 18 Установка декоративных панелей

Ослабьте верхние гайки (поз. 9) металлического каркаса. Установите декоративные планки как показано на (рис.18). Затяните верхние гайки (поз. 9) металлического каркаса.

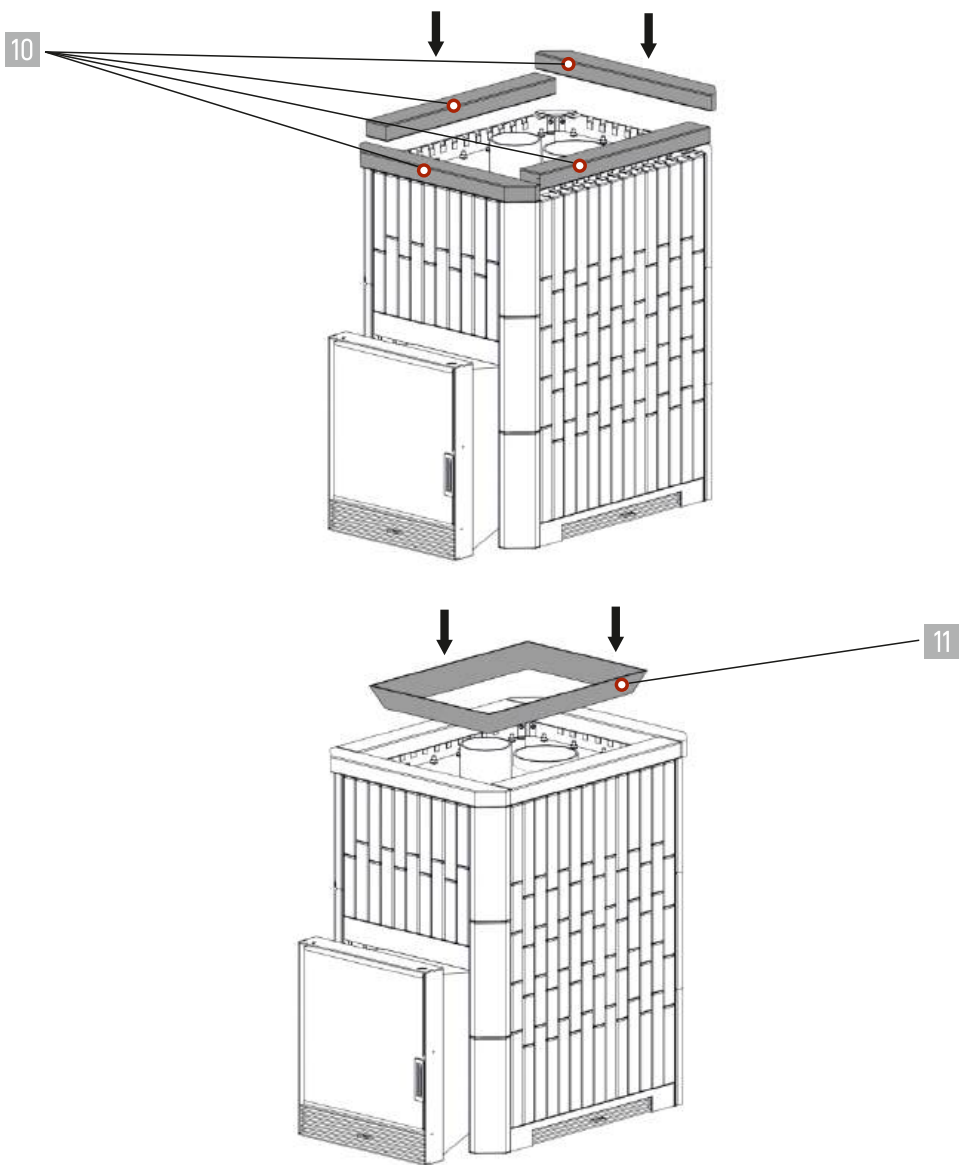
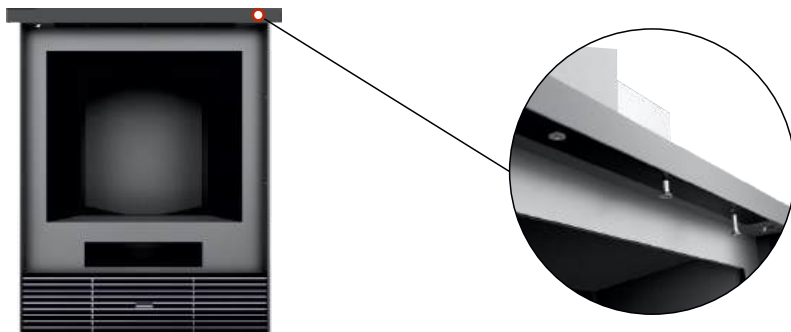


Рис. 19 Установка декоративных планок и металлической «короны»

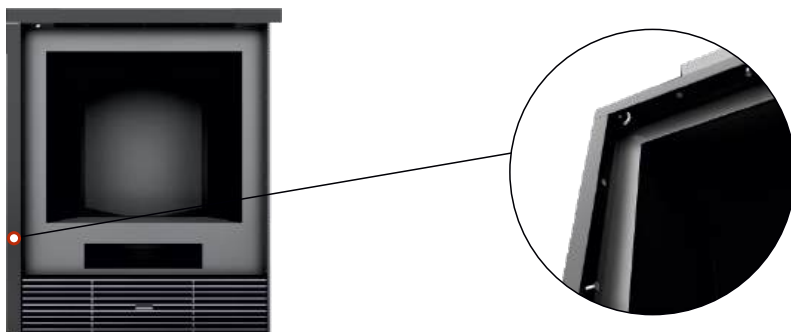
После установки всех угловых и боковых ламелей на верх кожуха монтируются декоративные каменные планки (поз. 10). На верх печи устанавливают металлическую «корону» (поз. 11), и выкладывают камни.

# СХЕМА СБОРКИ ОБНАЛИЧКИ

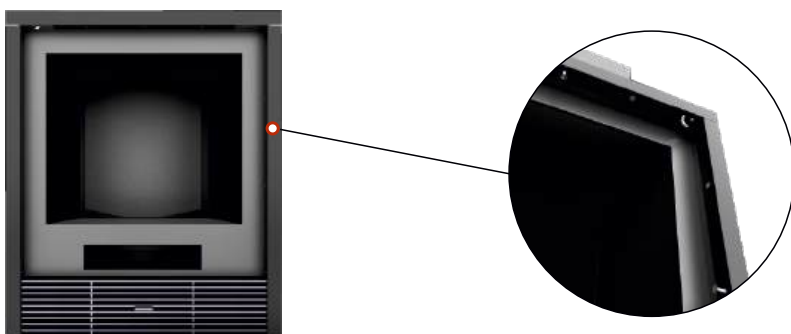
- 1 Прикручиваем верхний уголок **с внутренней стороны рамки** тремя винтами М4 с помощью шестигранного ключа 2.5 мм.



- 2 Прикручиваем левый уголок **с внутренней стороны рамки** тремя винтами М4 с помощью шестигранного ключа 2.5 мм.

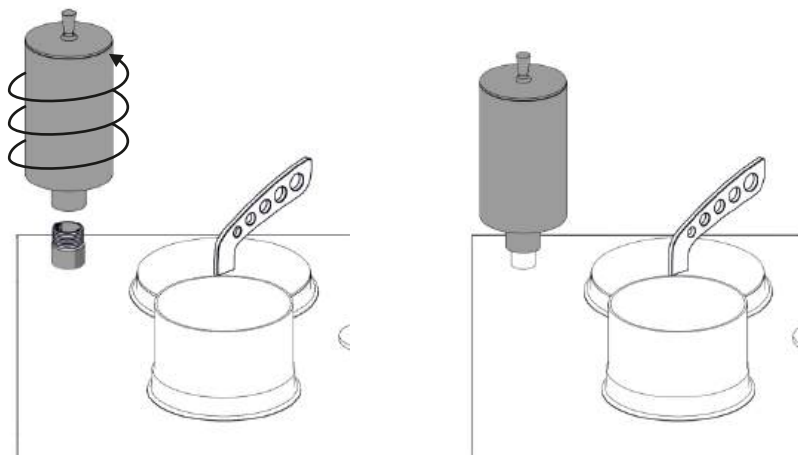


- 3 Прикручиваем правый уголок **с внутренней стороны рамки** тремя винтами М4 с помощью шестигранного ключа 2.5 мм.



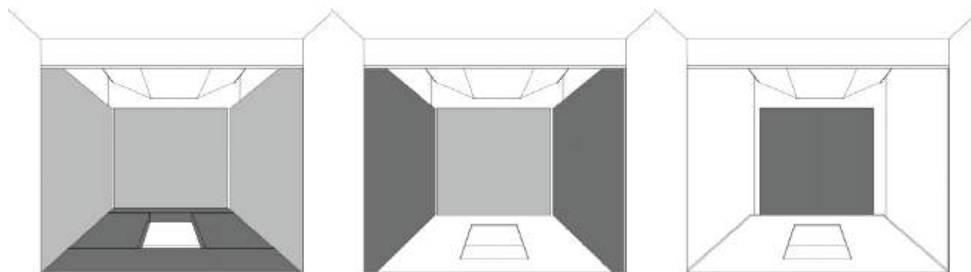
# СЪЕМНЫЕ ЧАСТИ

## Устройство дозирования



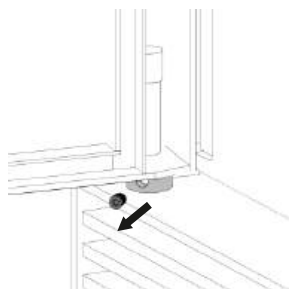
- 1 Откройте чашу дозатор

## Шамотные плиты

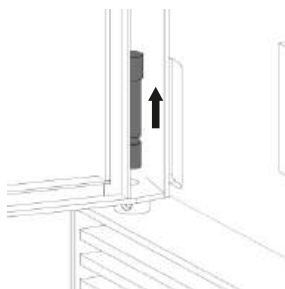


- 1 Вытащите нижние  
шамотные плиты
- 2 Вытащите боковые  
шамотные плиты
- 3 Вытащите тыльную  
шамотную плиту

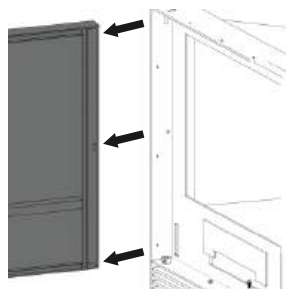
## Дверка топки



1 Выкрутите фиксирующий винт из опорной втулки

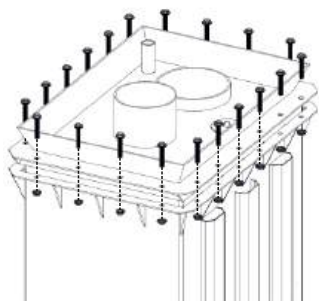


2 Вытяните штифт вверх

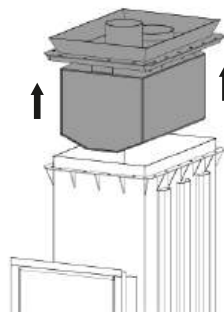


3 Снимите дверку

## Съемная каменка

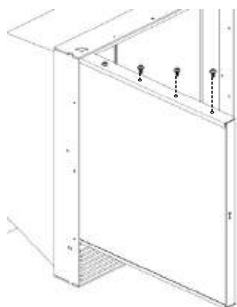


1 Открутите болты по периметру каменки

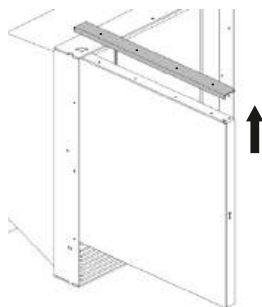


2 Снимите каменку путем поднятия ее вверх

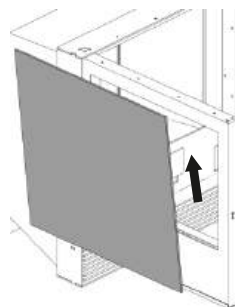
## Стекло дверки топки



1 Выкрутите четыре фиксирующих винта

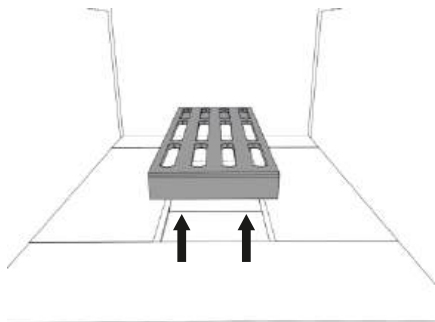


2 Снимите планку крепления стекла, подняв ее вверх



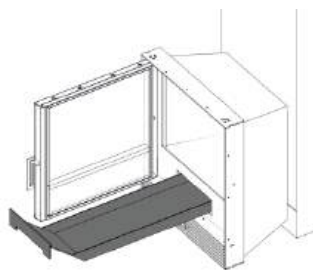
3 Снимите стекло

## Колосник



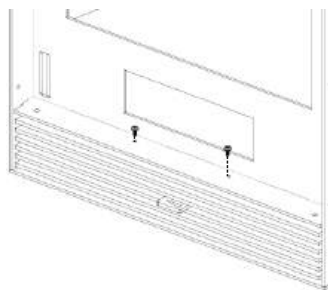
- 1 Вытащите колосник

## Зольный ящик

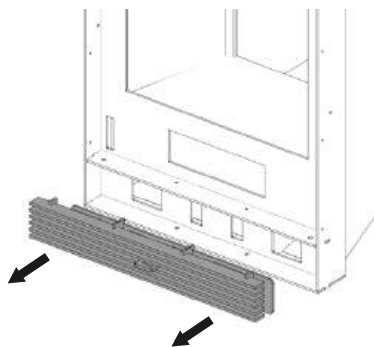


- 1 Вытащите зольный ящик

## Регулятор подачи воздуха с декоративной решеткой



- 1 Выкрутите фиксирующие винты



- 2 Снимите регулятор подачи воздуха с декоративной решеткой

# РАБОТА ПЕЧИ

Правильная топка печи способствует значительному увеличению срока службы и уменьшает риск возникновения пожара. Рекомендуемая загрузка топки – 50-70% от объема. Наиболее подходящим топливом для печи являются сухие дрова лиственных пород (березовые, осиновые, ольховые). Допускается использование качественных топливных брикетов из прессованных опилок.

**Не заполняйте топку слишком мелко наколотыми дровами, например, щепками или мелкими кусочками дерева, так как при их сгорании мгновенно развивается очень высокая температура.**

**Запрещено топить печь углем или торфом**

Перед растопкой печи необходимо проверить топочное пространство, зольный ящик и при необходимости очистить их от продуктов сгорания, оставшихся от предыдущих протопок.

Для растопки печи поместите в топочное пространство охапку сухих дров (5-9 поленьев).

**Запрещено разжигать печь с помощью легковоспламеняющихся жидкостей**

**Длина поленьев не должна превышать указанных в технических характеристиках размеров! Запрещено сжигать топливо в топочном портале печи, это может привести к закопчению стекла и перегреву топочного портала.**

**Печь во время топки издает шумы не превышающие уровень шума установленный Сан-Пин1.2.3685-21, для помещений бытового обслуживания.**

Спустя некоторое время после растопки печи, начинается интенсивный процесс горения, высокотемпературные газы устремляются вверх и через технологические зазоры между каменкой и корпусом печи, охватывают каменку языками пламени.

Достигнув наивысшей точки, высокотемпературные дымовые газы ударяются в верхнюю часть печи и замыкаются в плотное кольцо вокруг каменки, тем самым, усиливая разогрев внутренней закладки.

Первичный воздух необходимый для высокотемпературного горения поступает непосредственно через колосниковую решетку, вторичный воздух, необходимый для улучшения качества горения дров, поступает через гребенки подачи вторичного воздуха, расположенные в верхней части топки и по бокам печи.

**Интенсивное высокотемпературное горение - процесс непосредственно связанный с подачей кислорода, управляемый с помощью регулятора (рис. 20).**

При растопке печи установите регулятор подачи воздуха в максимальное положение. После того как дрова полностью разгорятся переведите регулятор в среднее положение.



Рис. 20 Регулятор подачи воздуха

При правильной организации системы дымохода, дымовые газы не поступают в топочное помещение даже при открытой топочной дверце.

Подкладку дров рекомендуется осуществлять после выгорания предыдущей закладки до беспламенного горения, при этом топочную дверцу печи следует открывать максимально аккуратно и с использованием рукавиц во избежание получения ожога.

Печь не предназначена для эксплуатации с открытой дверцей топки.

С нагреванием каменки связан процесс нагревания камней (внутренней закладки).

В процессе эксплуатации печи возможна незначительная деформация стенок печи и каменки, которая не нарушает герметичности сварных швов. Это не является браком.

Хорошо разогретая каменка, гарантия получения легкого пара!

Для создания в парном отделении условий температурно-влажностного режима, присущего Русской парной, монтаж печи производится в составе с теплоаккумулирующим (защитным) кожухом.

Защитный кожух улавливает прямое излучение разогретых стенок печи, защищает от ожогов и делает исходящее тепло мягким и приятным.

Будьте аккуратны, так как поверхности печи разогреваются до высоких температур, которые способны вызвать ожоги.

Получение качественного пара происходит путем подачи воды в систему парогенератора. Из устройства дозирования вода поступает в горизонтальные трубки системы, где происходит предварительная подготовка (переход воды в пароводяную смесь). Далее через небольшие отверстия, расположенные по всей длине горизонтальных трубок, пароводяная смесь под давлением влетает в нижнюю, самую разогретую толщу закладки. Пройдя путь снизу вверх, выходит через паровую трубу, насыщая парную только легким паром. В процессе парообразования участвуют все камни закладки (весь объем каменки) и вся площадь камней, поэтому пар получается только мелкодисперсным (невидимым) – легким!

**Внимание!** При первом поддавании в чашу дозатор возможны незначительные выбросы пароводяной смеси, вызванные охлаждением чаши дозатора до рабочей температуры.

К выходу встроенного парогенератора допускается подключать только фирменные устройства дозирования компании ИзиСтим. Подключения устройств автоматической подачи воды запрещено.

Избегайте подачи пара, если кто-то находится вблизи каменки, так как горячий пар может вызвать ожоги.

В целях безопасности, для подачи воды, используйте только ковши с длинной ручкой не менее 80 см (рекомендуется использовать фирменный ковш компании ИзиСтим).

Не плескайте воду на нагретые стальные поверхности печи, это может привести к повреждению краски.

Вода, которой поддают на камни, должна быть чистой. Убедитесь, что качество воды на достаточном уровне, так как вода с повышенным содержанием соли, извести, или железа может привести к преждевременной коррозии каменки.

Будьте аккуратны! Процесс перехода воды, равной объему дозатора, в пар, занимает не более 5 секунд!!! Избегайте поддачи пара, если кто-то находится вблизи каменки, так как горячий пар может вызвать ожоги.

Не плескайте воду на стеклянную дверцу!

Присутствие в материале печи такого элемента как Cr (хром), препятствует выжиганию кислорода в парной металлическими поверхностями печи!

После окончания топки печи остывшее стекло топочной дверки рекомендуется очистить при помощи влажной бумажной салфетки. При наличии сильных загрязнений обмокните влажную бумажную салфетку в золу и протрите ей стекло. Недопустимо использование химических и специальных чистящих средств для чистки стекла топочной дверцы.

## КОМПЛЕКТ ПОСТАВКИ

В комплект поставки изделия входят:

Дровяная печь со встроенным парогенератором	1 шт.
Защитный кожух с крепежом	1 к-т
Дверца топочная	1 шт.
Зольник	1 шт.
Колосниковая решетка	1 шт.
Устройство подачи воды (чаша дозатор)	1 шт.
Крышка дозатора	1 шт.
Крышка каменки	1 шт.
Инструкция по монтажу и эксплуатации (паспорт)	1 экз.

В зависимости от способа транспортировки и заявленных условиях хранения, производитель в праве самостоятельно принять решение о варианте упаковки изделия. Комплектующие упаковываются в мягкую упаковку и помещаются во внутреннее пространство печи.

# ГАБАРИТНЫЕ РАЗМЕРЫ ПЕЧИ

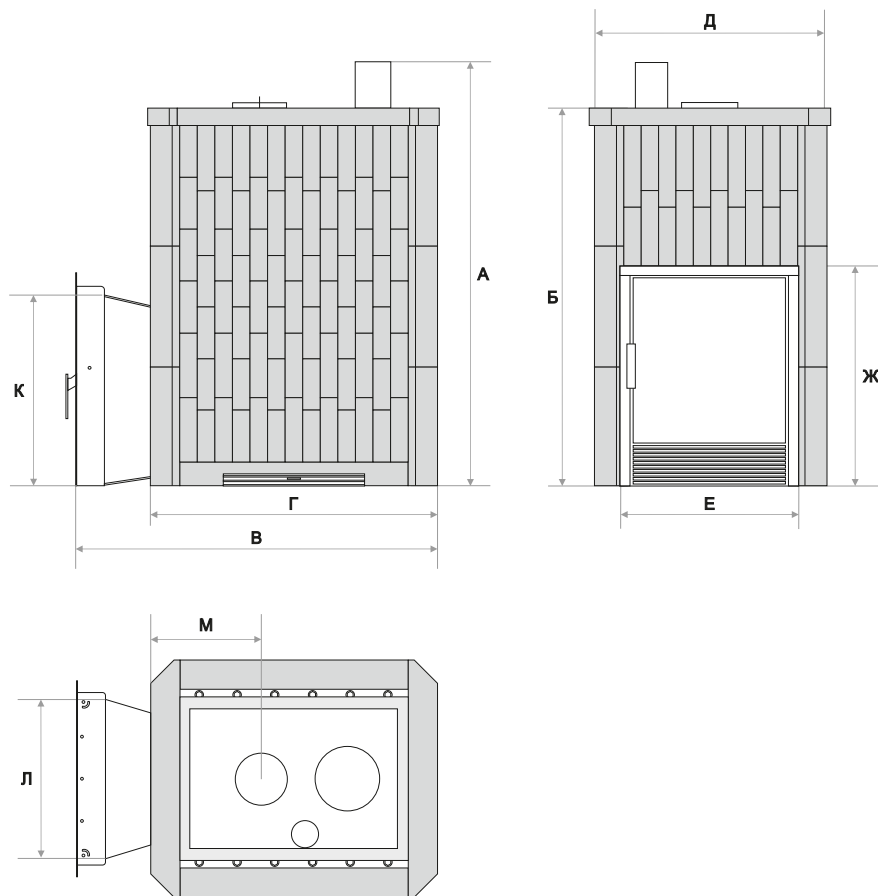


Рис. 21 Габаритные размеры печи

Печь	Размеры, мм									
	А	Б	В	Г	Д	Е	Ж	К	Л	М
Южная 9	930	830	880	680	520	403	466	450	370	275
Южная 16	980	880	920	720	560	403	466	450	370	285
Южная 22	1130	1030	920	720	560	433	536	520	390	285
Южная 35	1230	1140	1000	800	600	433	536	520	390	320

В связи с постоянной работой над улучшением функциональных и эстетических характеристик печей, конструкция и размеры, могут незначительно отличаться от значений представленных в данной таблице.

# ТЕХНИЧЕСКИЕ ХАРАКТЕРИСТИКИ ПЕЧИ

Объем отапливаемого помещения, приведенный в таблице, определен исходя из условий:

- в качестве топлива используется природный газ с теплотворной способностью не ниже 33,50 МДж/м<sup>3</sup>, дрова или топливные брикеты 14,24 МДж/кг

- печь работает в здании, расположенном в районе строительства ИВ по СП 131.13330.2012 «Строительная климатология»

- ограждающие конструкции парной имеют соответствующую климатическому району теплоизоляцию и в парной отсутствуют большие панорамные окна и неизолированные поверхности.

Неизолированные стены, стеклянные двери и большие панорамные окна повышают теплопотери парного помещения. Для правильного подбора печи добавляйте по 1,2 м<sup>3</sup> к фактическому объему парного помещения на каждый квадратный метр неизолированной поверхности.

Модель		Южная 9	Южная 16	Южная 22	Южная 35
Объем отапливаемого помещения, м <sup>3</sup>		до 9	до 16	до 22	до 35
Номинальная мощность, кВт		14	24	34	45
<b>Габаритные размеры печи с защитным кожухом</b>					
Ширина, мм		520	560	560	600
Высота, мм		930	980	1130	1230
Глубина, мм		880	920	920	1000
Материал	корпус печи	жаропрочная нержавеющая сталь 3 мм			жаропрочная нержавеющая сталь 4 мм
	корпус закрытой каменки	жаропрочная нержавеющая сталь 4 мм			
	элементы жесткости	жаропрочная нержавеющая сталь 2-4 мм			
	дверки	сталь, стеклокерамика жаропрочная			
	колосниковая решетка	жаропрочная нержавеющая сталь			
защитный кожух		нержавеющая сталь, натуральный камень 40 мм			
Тип каменки		внутренняя закрытая, внешняя открытая			
Парогенератор		встроенный			
Подача воды		в нижнюю зону			
Футеровка топки		шамотные плиты			
Сушка парной		да			
Съемная каменка		да			
Топка из смежного помещения		да			
Исполнение		гнуто-сварная конструкция			
Диаметр дымохода		120 мм			150 мм
Масса печи без учета закладки камней и шамота*		100 кг	115 кг	132 кг	188 кг
Масса кожуха**		200 кг	230 кг	270 кг	320 кг
Масса шамота**		12 кг	14 кг	14 кг	19 кг
Масса закладываемых камней***	внутренняя каменка	40 кг	60 кг	80 кг	110 кг
	открытая каменка	25 кг	30 кг	30 кг	35 кг
Время вывода на режим русской бани (зима/лето)		2 часа / 1,5 часа			
Максимальная длина поленьев		400 мм	450 мм		500 мм
Количество потребляемых дров		4-6 кг/час	5-10 кг/час	5-14 кг/час	6-18 кг/час
Размер стекла на топочной дверце (Ш-В)		370-370 мм		400-420 мм	
Вид топлива		дрова			

\*- фактические массы могут отличаться в пределах 3%

\*\* - фактические массы могут отличаться в пределах 10%

\*\*\* - указана максимальная масса закладки камней

# ТРАНСПОРТИРОВКА И ХРАНЕНИЕ

Транспортировать изделие допускается любым видом транспорта, выдерживая условия маркировки, нанесенные на упаковку.

Изделие следует хранить в помещении, не снимая фирменную упаковку.

## ВОЗМОЖНЫЕ НЕИСПРАВНОСТИ И МЕТОДЫ ИХ УСТРАНЕНИЯ

Неисправность	Причина	Метод устранения
Нарушен процесс горения	<ol style="list-style-type: none"><li>1 Недостаточный приток воздуха в топку</li><li>2 Ухудшилась тяга в дымовой трубе</li><li>3 Пластины пламяотсекатели сбились с посадочных мест</li></ol>	<ol style="list-style-type: none"><li>1 Очистить зольник</li><li>2 Прочистить дымоход</li><li>3 Установите пламяотсекатели на место</li></ol>
Запах дыма	<ol style="list-style-type: none"><li>1 Ухудшилась тяга в дымовой трубе</li><li>2 Недостаточная герметичность дымовой трубы</li><li>3 Изношенность дымохода</li></ol>	<ol style="list-style-type: none"><li>1 Прочистить дымоход</li><li>2 Проверить и уплотнить стыки дымовой трубы</li><li>3 Заменить дымоход</li></ol>
Печь трудно растапливается	Ухудшилась тяга	Прочистить дымоход
Вода не поступает в парогенератор	Забилась отверстия обратного клапана	Снять и прочистить воронку-дозатор
Предохранительный клапан не работает	Инеродное тело в конструкции обратного клапана	Снять и прочистить воронку-дозатор
Выходящий пар имеет запах	<ol style="list-style-type: none"><li>1 Некачественные камни</li><li>2 Старость камней</li></ol>	<ol style="list-style-type: none"><li>1 Заменить камни и прочистить каменку</li><li>2 Заменить камни и прочистить каменку</li></ol>
Частые шумы (щелчки) в районе каменки печи	Слишком плотная (в расклин) укладка камней в каменке	Переложить камни в каменке

В случае обнаружения, каких либо неисправностей в работе оборудования, следует немедленно прекратить эксплуатацию и связаться со специалистами нашей компании для получения консультации о возможных причинах неисправности и оптимальных путях ее решения.

# ГАРАНТИЙНЫЕ ОБЯЗАТЕЛЬСТВА

При эксплуатации изделия с нарушением правил, изложенных в данном Паспорте, завод снимает с себя все гарантийные обязательства.

Гарантия вступает в силу с момента продажи печи и предоставляется только при наличии паспорта изделия.

В случае отсутствия отметки о дате продажи в паспорте изделия гарантия считается со дня изготовления, но не более 3 лет, с момента изготовления.

Завод-изготовитель устанавливает гарантию на сквозной прогар печи 3 года.

Гарантия не распространяется на съемные части и детали печи (колосник, стекло, шнуры) лакокрасочное покрытие, а так же на повреждения возникшие в процессе неправильного монтажа и эксплуатации. Лопнувшая плита шамота внутри топки печи, не влияет на работу печи, и как следствие не является гарантийным случаем.

Производитель снимает с себя все гарантийные обязательства в случаях:

- 1 Использование печи не по прямому назначению.
- 2 Использование печи в коммерческих целях.
- 3 Эксплуатация печи в не заводском кожухе, обкладка ее кирпичем.
- 4 Истечение срока гарантии.
- 5 Самостоятельный ремонт или внесение изменений в конструкцию печи.
- 6 Установка газового оборудования в печь.
- 7 Добавление в каменку печи различных видов солей и растворов содержащих соль, без использования специальных приспособлений - запарник.
- 8 Превышение указанного в ТТХ веса закладки в закрытую каменку.

Срок службы печи 7 лет.

При возникновении неисправностей покупатель вправе обратиться к официальному дилеру, где была приобретена печь, или к заводу изготовителю.

При обращении необходимо предоставить инструкцию по монтажу и эксплуатации с заполненным паспортом изделия. При возникновении вопросов по обслуживанию Вы можете обратиться по бесплатному номеру 8(800)555-56-16, либо по электронной почте [info@easystem.ru](mailto:info@easystem.ru).

## Паспорт изделия

заводской № \_\_\_\_

Объект контроля - печь банная проект Южная « \_\_\_\_\_ »

Материал:  AISI 430  AISI 321

Толщина металла:

Корпус печи: Южная 9, 16, 22 - 3 мм; Южная 35 - 4 мм

Корпус закрытой каменки: 4 мм

Элементы жесткости: 2-4 мм

Проведен наружный осмотр (внутренний в доступных местах); установлено:

- качество угловых сварных швов \_\_\_\_\_ **Проверен** \_\_\_\_\_
- защитное покрытие \_\_\_\_\_ **КО-870** \_\_\_\_\_

Отклонения от проекта \_\_\_\_\_

(дополнительные опции)Заключение: \_\_\_\_\_ **изделие признано годным к эксплуатации** \_\_\_\_\_

Отметка ОТК:

Провел испытания \_\_\_\_\_ ( \_\_\_\_\_ )  
(должность, ФИО) (подпись)( \_\_\_\_\_ )( \_\_\_\_\_ )(202\_ )  
(число) (месяц) (год)Срок гарантии:  1 год  3 года  5 лет  
индивидуальный заказ AISI 430 AISI 321





EASYSTEAM<sup>®</sup>