



## Technický list výrobku (cs)

Kachlová kamna Typ: 334

### **BAVARIA K I. kachlový sokl TV 6,9 kW**



# Technické parametry

334BKI

## Výkon

Regulovatelný tepelný výkon (kW)	5 - 12,4
Regulovatelný tepelný výkon do prostoru (kW)	1.5 - 5.4
Regulovatelný tepelný výkon do vody (kW)	3.5 - 8

## Rozměry

Výška (1) x Šířka (2) x Hloubka (3) (mm)	960 x 760 x 533
Maximální délka polen (mm)	340

## Hmotnost podle obložení

kachle (kg)	163
-------------	-----

## Vzduch

Centrální přívod vzduchu (7) / průměr (mm) / hrdlo součástí kamen	ano / Ø 100 / ne
Ovládání sekundárního vzduchu	ano
Ovládání primárního vzduchu	ne
Terciární přívod vzduchu	ano
Automatická regulace přívodu vzduchu	ne
Výška osy centrálního přívodu vzduchu od podlahy (8) (mm)	354

## Parametry

Palivo: dřevo / dřevěné brikety [D / DB]	
Spotřeba přípustného paliva při jmenovitém výkonu (kg/hod) [D / DB]	3 / 3
Vytápěný prostor (m <sup>3</sup> )	100 - 240
Energetická účinnost (%) [D / DB]	80,5 / 80,5
Minimální tah komína (Pa)	12
Teplota spalin (°C) [D / DB]	250 / 250
Hmotnostní tok spalin (g/s) [D / DB]	8,5 / 8,5
Koncentrace CO při 13% O <sub>2</sub> (mg/Nm <sup>3</sup> ) [D / DB]	1078 / 1078
Koncentrace NOx při 13% O <sub>2</sub> (mg/Nm <sup>3</sup> ) [D / DB]	93 / 93
Koncentrace OGC při 13% O <sub>2</sub> (mg/Nm <sup>3</sup> ) [D / DB]	67 / 67
Koncentrace prachu při 13% O <sub>2</sub> (mg/Nm <sup>3</sup> ) [D / DB]	35 / 35
Vícenásobné zavírání dvířek	ne

## Kouřovod

Připojení kouřovodu (4)	horní / zadní
Průměr kouřovodu (mm)	Ø 150
Výška osy zadního kouřovodu od podlahy (5) (mm)	769
Vzdálenost osy horního kouřovodu k nejzadnější části výrobku (6) (mm)	214

## Teplovodní výměník

Ochlazovací smyčka	ne
Teplosměnná plocha výměníku (m <sup>2</sup> )	0,25
Maximální pracovní tlak (bar)	2,5
Objem výměníku (l)	6
Regulovatelný tepelný výkon do vody (kW)	3,5 - 8
Výška vstupu topné vody od podlahy (12.1) (mm)	637
Výška výstupu topné vody od podlahy (13.1) (mm)	850

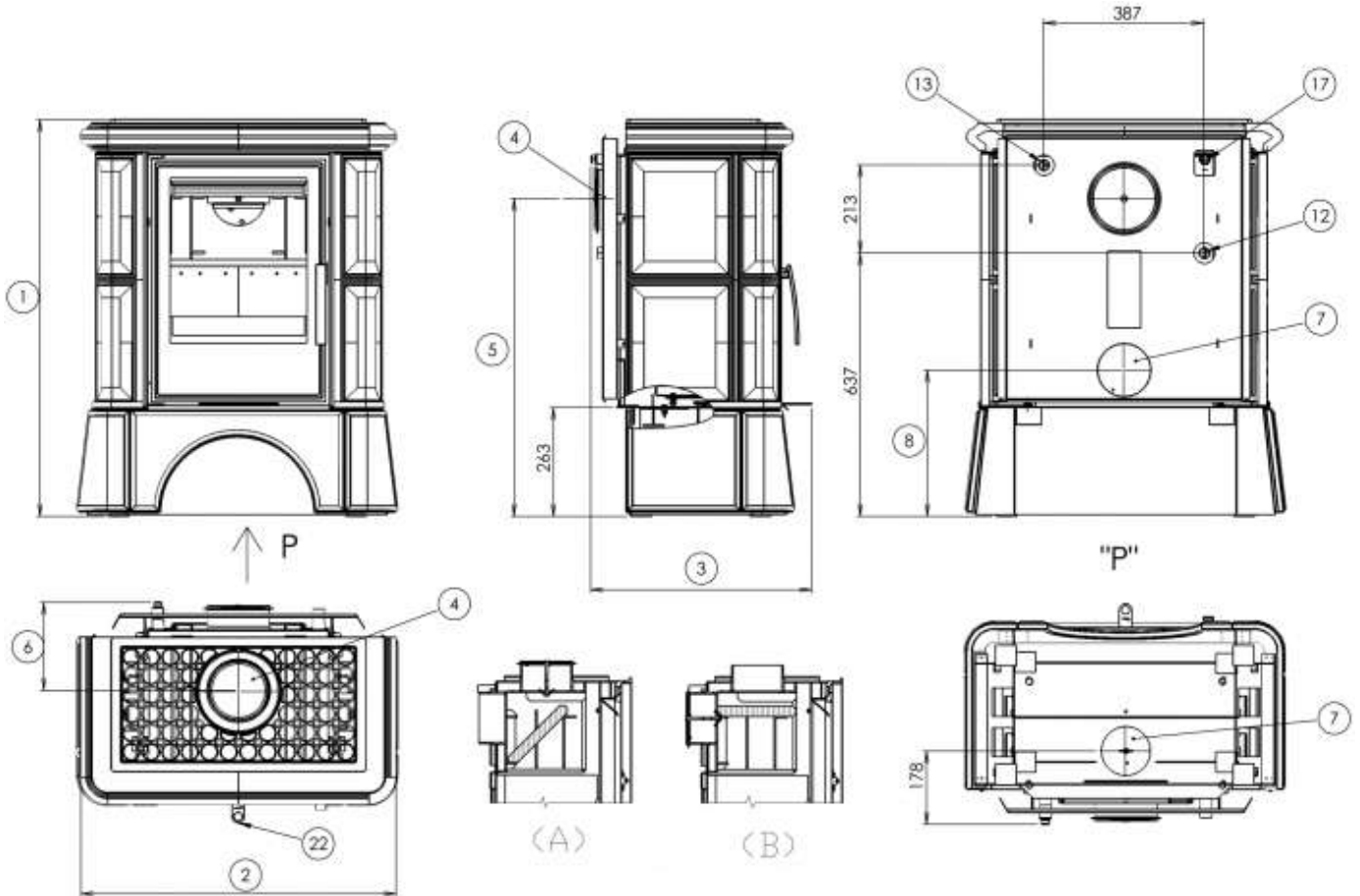
## Zkoušky

201/2012 Sb.	ano
ČSN EN 13240:2002/A2:2005	ano
BvG §15a	ano
I. BImSchV Stufe 2	ano
EKODESIGN / Sezónní energetická účinnost vytápění (%) [D / DB]	ano / 71,5 / 71,5

## Odstupové vzdálenosti od hořlavých materiálů

Z boku / Zezadu / Zepředu (mm)	200 / 200 / 800
--------------------------------	-----------------

## Rozměrový náčrt



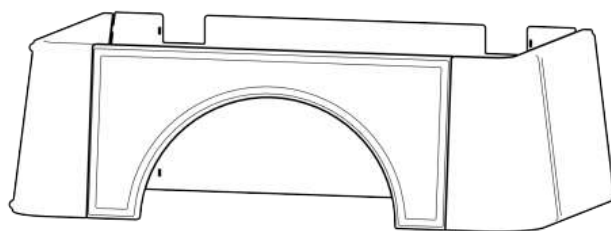
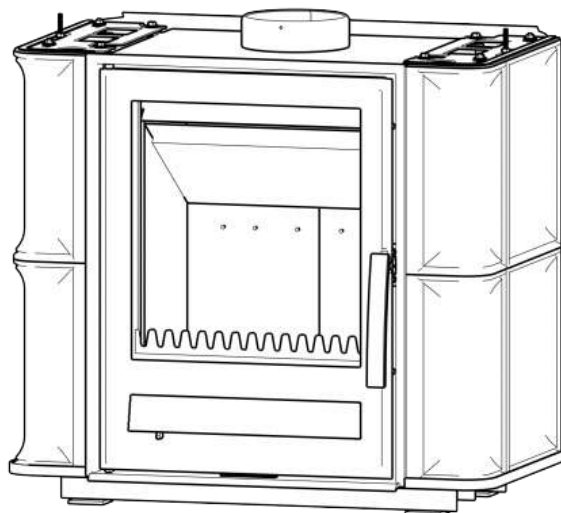
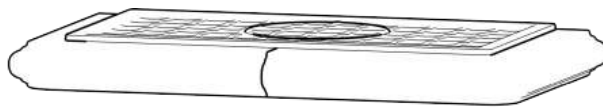
## Doplňující informace

1	výška	960 mm
2	šířka	760 mm
3	hloubka	533 mm
4	kouřovod	Ø 150 mm
5	výška osy zadního kouřovodu od podlahy	769 mm
6	vzdálenost osy horního kouřovodu k nejzadnější části výrobku	214 mm
7	centrální přívod vzduchu	Ø 100 mm
8	výška osy centrálního přívodu vzduchu od podlahy	354 mm
12	vstup topné vody	3/4" vnější
13	výstup topné vody	3/4" vnější
17	odvzdušňovací ventil	
22	ovládání intenzity hoření - vpravo otevřeno	

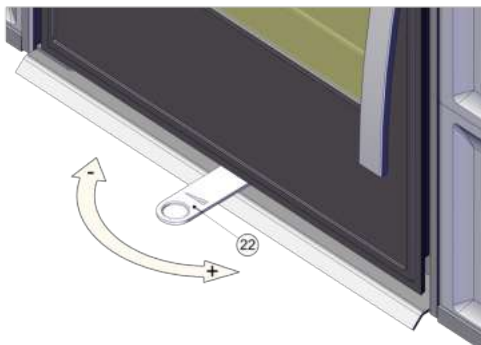
(A) Při napojení zadního kouřovodu, je nutné nastavit rozrážku plamene do šikmé polohy.

(B) Při napojení horního kouřovodu, je nutné nastavit rozrážku plamene do vodorovné polohy.

## Montážní schéma



## Ovládání produktu



### Topení dřevem a dřevěnými briketami

Výkon regulujte jen pomocí ovládání intenzity hoření.

**Výrobce: ABX, spol. s r.o., Žitná 1091/3, 408 01 Rumburk, Česká republika**

tel.: 412 332 523, 412 333 614, fax: 412 333 521, e-mail: [info@abx.cz](mailto:info@abx.cz), web: [www.abx.cz](http://www.abx.cz)

Servis: ABX s r.o., Plynární 1518/12, 408 01 Rumburk, tel.: 412 372 147, fax: 412 375 113, e-mail: [reklamace@abx.cz](mailto:reklamace@abx.cz)

Stav ke dni: 26.4. 2019