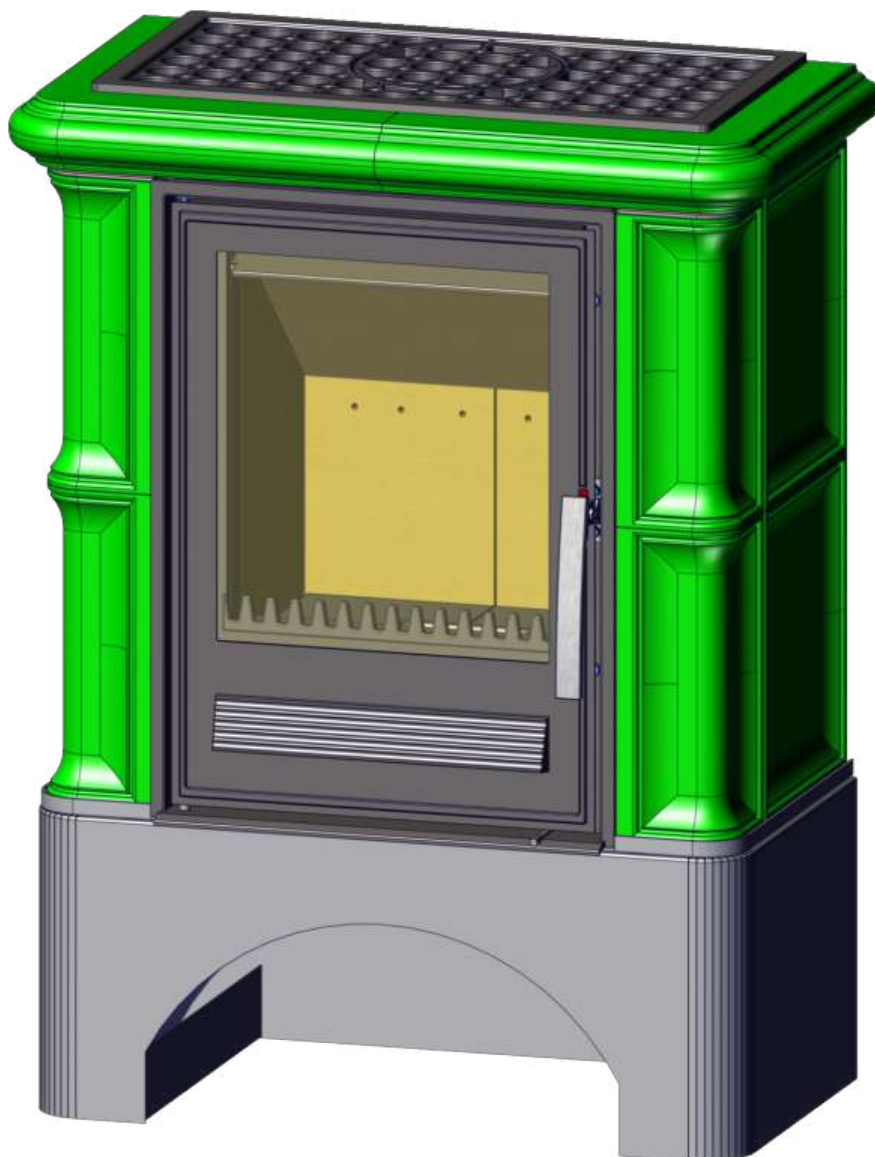




## Технический паспорт товара (ru)

Кафельные печи ТУР: 326

### **BAVARIA L I.**



# Технические данные

326BLB

## Мощность

Номинальная мощность (кВ)	7
Регулируемая тепловая мощность (кВ)	3,5 - 9

## Габариты

Высота (1) x Ширина (2) x Глубина (3) (мм)	1000 x 760 x 504
Внутренние размеры камина (ш x в x г) / Максимальная длина дров (мм)	375 x 345 x 275 / 340

## Вес в зависимости от облицовки

кафель (кг.)	184
--------------	-----

## Воздух

Центральная подача воздуха (7) / Диаметр (мм) / Патрубок - часть печи	да / Ø 100 / нет
Управление вторичным воздухом	да
Управление первичным воздухом	нет
Третичный воздух	да
Автоматическая регулировка подачи воздуха	нет
Расстояние оси центрального впуска воздуха к самой задней части продукта (8.1) (мм)	181

## Параметры

Топливо: древесина / древесные брикеты [Д / ДБ]	
Расход допустимого топлива при номинальной мощности (кг./час) [Д / ДБ]	2,1 / 2,1
Отопливаемое помещение (м <sup>3</sup> )	70 - 180
Энергетическая эффективность (%) [Д / ДБ]	81,3 / 81,3
Минимальная тяга в дымовой трубе (Па)	12
Температура дымовых газов (°C) [Д / ДБ]	237 / 237
Весовой поток продуктов сгорания (г/с) [Д / ДБ]	6,9 / 6,9
Концентрация CO при 13 % O <sub>2</sub> (мг/Нм <sup>3</sup> ) [Д / ДБ]	1174 / 1174
Концентрация NOX при 13 % O <sub>2</sub> (мг/Нм <sup>3</sup> ) [Д / ДБ]	92 / 92
Концентрация OGC при 13 % O <sub>2</sub> (мг/Нм <sup>3</sup> ) [Д / ДБ]	71 / 71
Концентрация пыли при 13 % O <sub>2</sub> (мг/Нм <sup>3</sup> ) [Д / ДБ]	36 / 36
Множественное запирающее устройство	нет

## Дымовой канал

Подключение дымового канала (4)	верхний / задний
Диаметр дымового канала (мм)	Ø 150
Высота оси заднего дымового канала от пола (5) (мм)	800
Расстояние от оси верхнего дымового канала до задней части изделия (6) (мм)	217

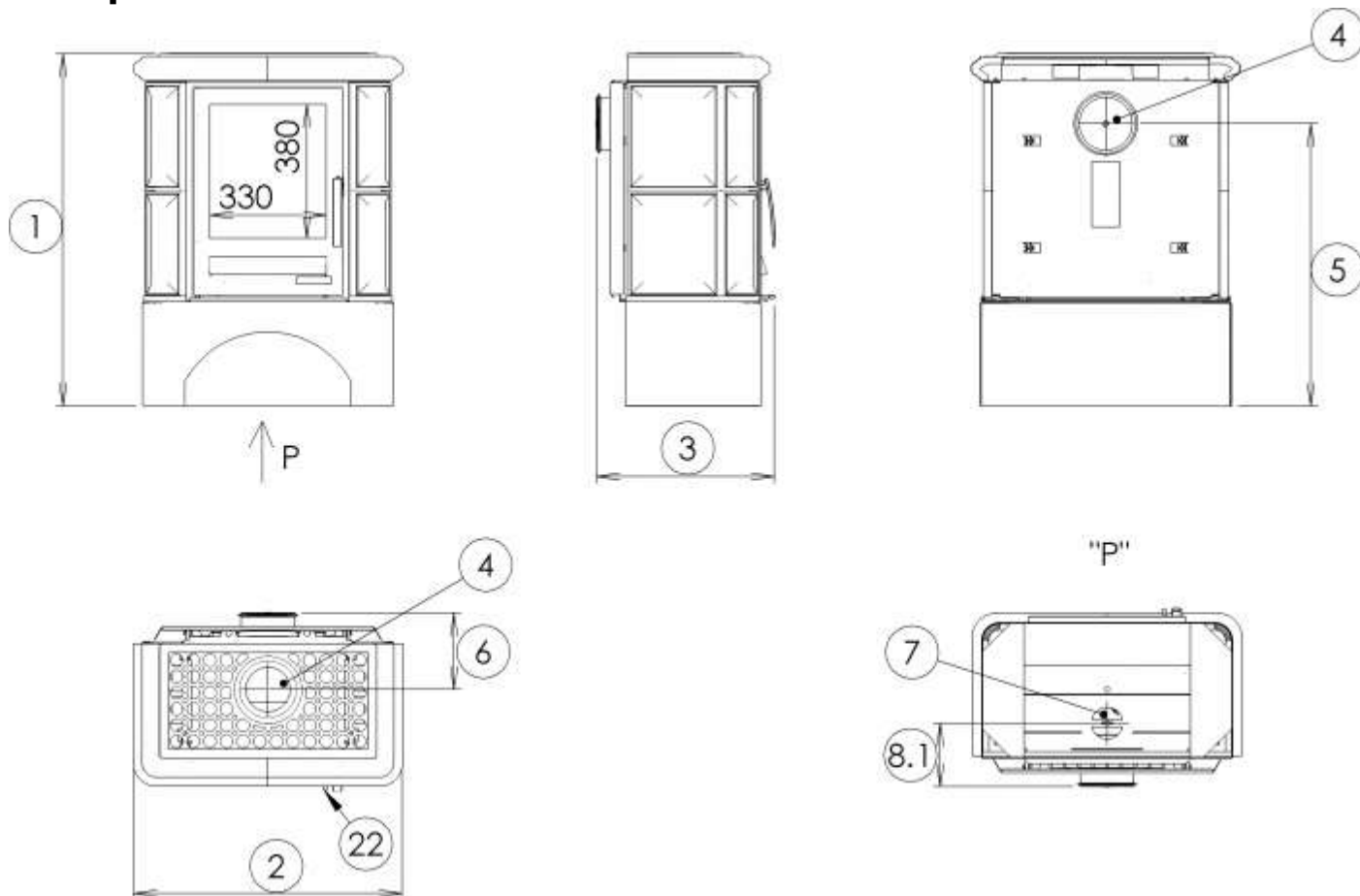
## Испытания

201/2012 Sb.	да
EN 13240:2001/A2:2004/AC:2007-8	да
BvG §15a	да
I. BImSchV Stufe 2	да
EKODESIGN / Сезонная энергетическая эффективность отопления (%) [Д / ДБ]	да / 71,3 / 71,3

## Расстояние от горючих материалов

Сбоку / Сзади / Спереди (мм)	200 / 200 / 800
------------------------------	-----------------

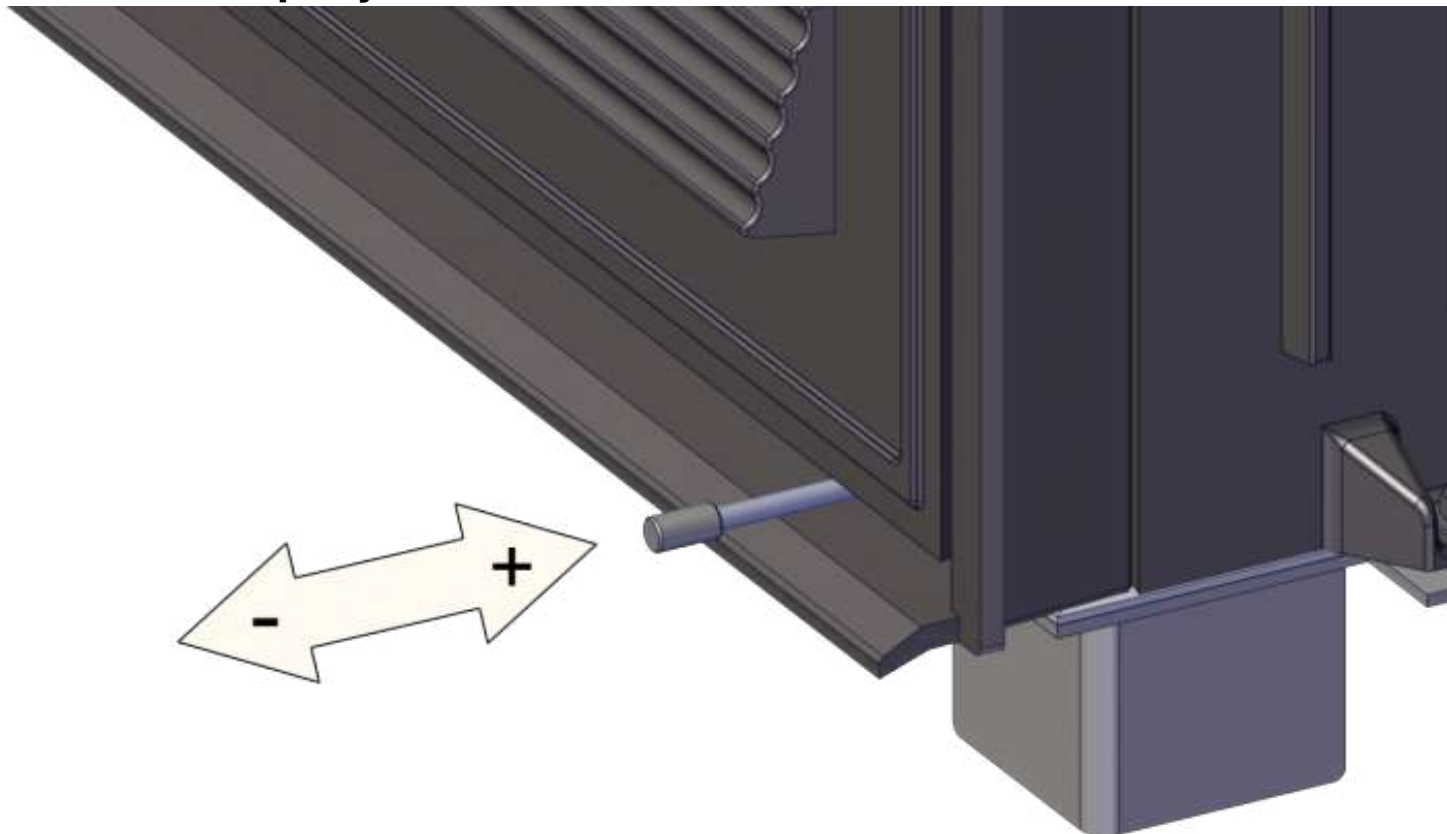
## Размерный эскиз



## Доплнительная информация

1	высота	1000 мм
2	ширина	760 мм
3	глубина	504 мм
4	дымовый канал	Ø 150 мм
5	высота оси заднего дымового канала от пола	800 мм
6	расстояние от оси верхнего дымового канала до задней части изделия	217 мм
7	центральная подача воздуха	Ø 100 мм
8	высота оси центральной подачи воздуха от пола	
22	управление интенсивностью процесса сгорания - задвинуто открыто	

## Обладание продукта



### Отопление деревом и древесными брикетами

Регулируйте мощность только с помощью регулятора интенсивности горения.

Производитель: ABX, spol. s r.o., Žitná 1091/3, 408 01 Rumburk, Česká republika

tel.: 412 332 523, 412 333 614, fax: 412 333 521, e-mail: [info@abx.cz](mailto:info@abx.cz), web: [www.abx.cz](http://www.abx.cz)

Состояние на: 07.2. 2023