

## ТЕХНИЧЕСКИЕ ДАННЫЕ

Номинальная тепловая мощность	7 kW
Коэффициент полезного действия	82 %
Диаметр дымохода	150 mm
Минимальная тяга при номинальной тепловой мощности	12 Pa
Температура горения	264 °C
Объемный поток продуктов сгорания	5,6 g/s
Эмиссия CO продуктов сгорания (при 13 % O <sub>2</sub> )	0,0868 %
Пыль в продуктах сгорания (при 13 % O <sub>2</sub> )	19 mg/Nm <sup>3</sup>
Средний расход древесины в час	2,05 kg/h
Вид топлива	древесина (дубовые полена)
Вес	218 kg



## ЗАПАСНЫЕ ЧАСТИ

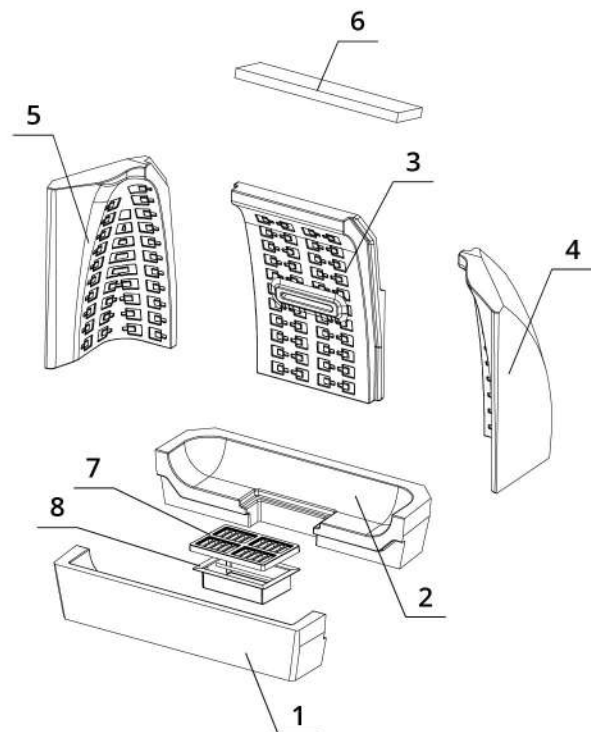
### Стекло



670 x 468 mm

### Топка из аккумулирующего материала CARCON

1. Днище переднее
2. Днище заднее
3. Задняя стенка
4. Стенка правая
5. Стенка левая
6. Дефлектор
7. Чугунная решетка
8. Зольник



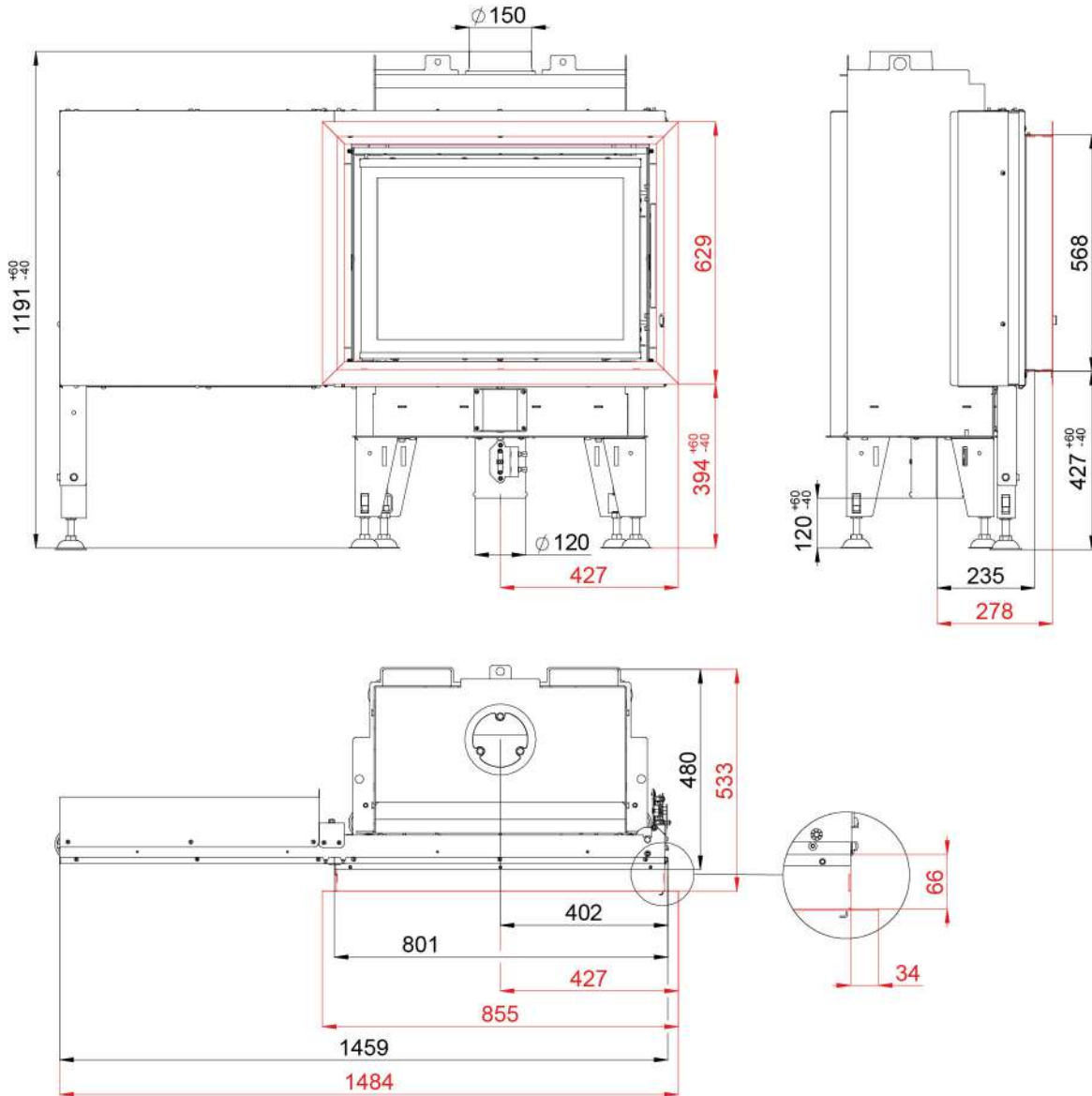
# BEF THERM B 7

BlmSchV  
Stufe 2

15a  
B - VG

ČSN EN  
13229

## ТЕХНИЧЕСКИЕ ЧЕРТЕЖИ



# BEF THERM B 7

BImSchV Stufe 2	15a B - VG	ČSN EN 13229
--------------------	---------------	-----------------

[www.befhome.com](http://www.befhome.com)