

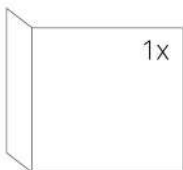
ТЕХНИЧЕСКИЕ ДАННЫЕ

Номинальная тепловая мощность	8 kW
Коэффициент полезного действия	84 %
Диаметр дымохода	200 mm
Минимальная тяга при номинальной тепловой мощности	12 Pa
Температура горения	257 °C
Объемный поток продуктов сгорания	6 g/s
Эмиссия CO продуктов сгорания (при 13 % O ₂)	0,0868 %
Пыль в продуктах сгорания (при 13 % O ₂)	18 mg/Nm ³
Средний расход древесины в час	2,7 kg/h
Вид топлива	древесина (дубовые полена)
Вес	152 kg



ЗАПАСНЫЕ ЧАСТИ

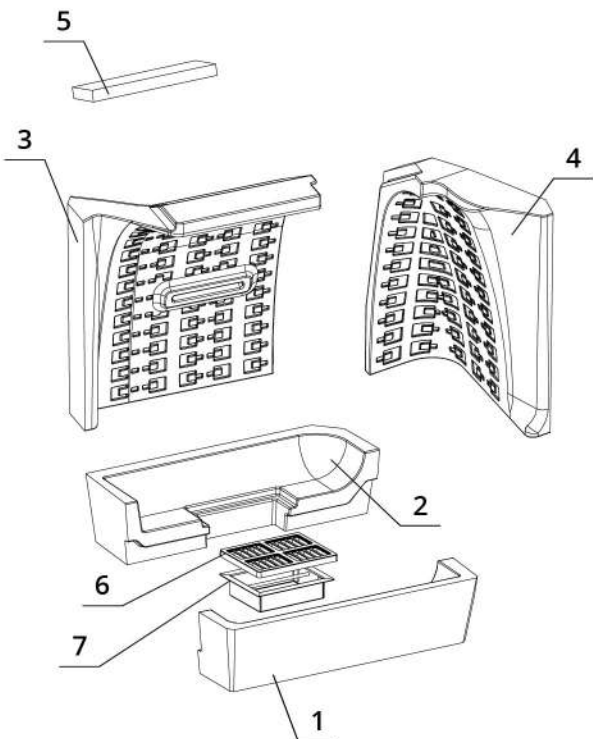
Стекло



650 x 430 x 468 mm

Топка из аккумулирующего материала CARCON

1. Днище переднее
2. Днище заднее
3. Задняя стенка
4. Боковая стенка
5. Дефлектор
6. Чугунная решетка
7. Зольник



BEF THERM 8 CL

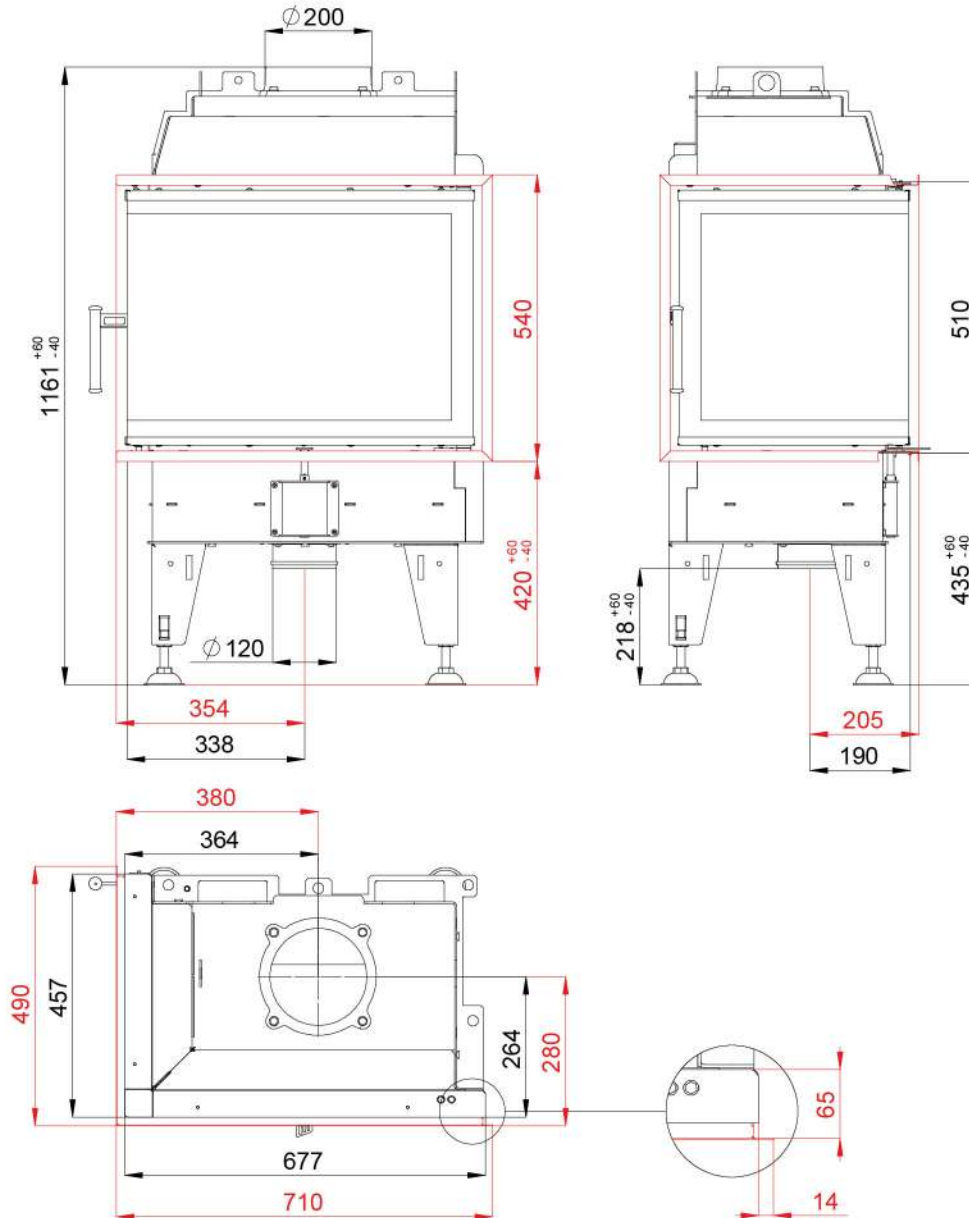
BImSchV
Stufe 2

15a
B - VG

ČSN EN
13229

www.befhome.com

ТЕХНИЧЕСКИЕ ЧЕРТЕЖИ



BEF THERM 8 CL

BImSchV Stufe 2 | 15a B-VG | ČSN EN 13229

www.befhome.com